



МОРОЗИЛЬНЫЙ ЛАРЬ
низкотемпературный

Модель:

BD(W)-602QH

РУКОВОДСТВО ПО ЭКСПЛУАТАЦИИ

УВАЖАЕМЫЙ ПОКУПАТЕЛЬ!

Вы приобрели низкотемпературный ларь торговой марки KRAFT, который отлично замораживает и сохраняет продукты, экономичен и надежен в работе, прост и удобен в управлении. Если Вы столкнетесь с проблемами в процессе использования данного морозильного ларя, пожалуйста свяжитесь с нами.

Перед началом эксплуатации ларя внимательно изучите руководство по эксплуатации!

Содержание

Общая информация	3
Технические характеристики.....	4
Комплектация	5
Требования по технике безопасности	6
Установка и подключение.....	8
Порядок работы	8
Регулировка термостата.....	9
Размораживание ларя	9
Правила замораживания и хранения продуктов	10
Техническое обслуживание	10
Устранение неисправностей.....	11
Утилизация.....	12
Гарантийный талон.....	13
Талон установки	14

Общая информация

- Низкотемпературный ларь KRAFT предназначен для замораживания и длительного хранения пищевых продуктов.
- Перед эксплуатацией ларя внимательно ознакомьтесь с руководством по эксплуатации.
- При покупке ларя проверьте его работоспособность, отсутствие механических повреждений, комплектность, наличие печати торгующей организации, подписи продавца на отрывных гарантийных талонах.
- Низкотемпературный ларь работает от электрической сети переменного тока напряжением 220 В и частотой 50 Гц.
- Ларь обеспечивает эффективную работу при температуре окружающей среды в соответствии с указанным в технических характеристиках климатическому классу.

Таблица климатических классов

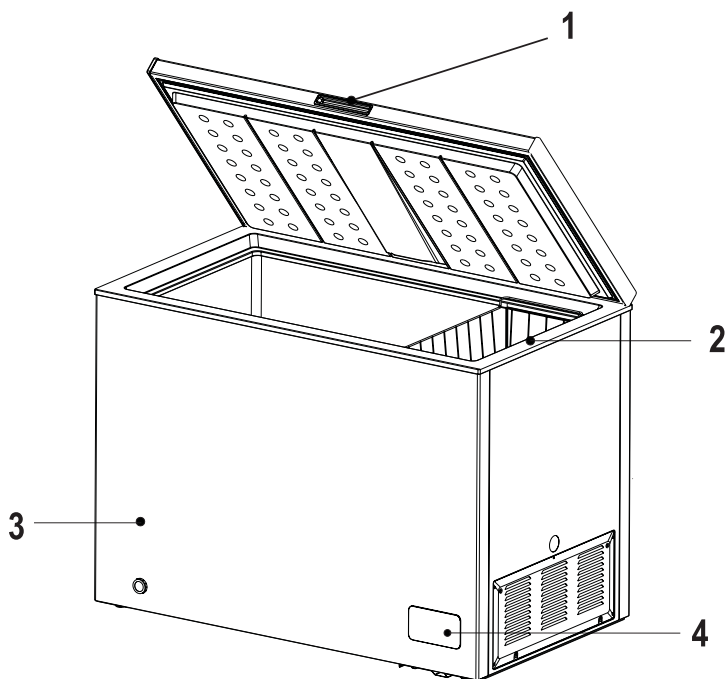
Климатический класс		Температура окружающей среды	Характеристики помещения
N	Нормальный	от +16°C до +32°C	Подходит для большинства территорий. Но если в Вашей местности летом температура поднимается выше +32°C, то эксплуатировать холодильный прибор можно только в кондиционируемом помещении. Зимой помещение должно отапливаться.
SN	Субнормальный	от +10°C до +32°C	Подходит для плохоотапливаемых помещений: холодных коридоров, подвалов и пр.
ST	Субтропический	от +18°C до +38°C	Подходит для южных регионов, где температура воздуха летом превышает +32°C.
T	Тропический	от +18°C до +43°C	Подходит для жаркого климата, или в случае, если холодильный прибор эксплуатируется в маленьком помещении на солнечной стороне.

Технические характеристики

Модель	BD(W)-602QX
Охлаждаемый объем (л)	600
Полезный объем (л)	580
Разморозка морозильной камеры	ручная
Класс энергоэффективности	A
Ежегодное потребление электроэнергии (КВт*ч/год)	536
Климатический класс	ST/T
Вид хладагента / г	R600a / 105
Номинальная потребляемая мощность (Вт)	115
Напряжение/частота тока (В/Гц)	220~240/50
Температура окружающей среды, (°C)	от +10 до +43
Температура в морозильной камере, (°C)	от +5 до -24
Режим холодильник	да
Режим быстрой заморозки* / °C	да / -28
Мощность заморозки (кг/сут)	23
Уровень шума, (дБА)	45
Поддержание низкой температуры при отключении электроэнергии, ч**	до 25
Регулировка температуры	механическая
Расположение конденсатора	внутреннее
Материал термоизоляции	циклопентан
Габариты без упаковки (ШхГхВ) (мм)	1650x730x835
Габариты в упаковке (ШхГхВ) (мм)	1685x780x885
Вес нетто/брутто (кг)	65 / 76

Комплектация


Комплектующие (шт.)	Модель
	BD(W)-602QX
Морозильный ларь	1
Ручка/замок	1
Корзина	3
Лампа	1
Ножки-колеса	6
Руководство по эксплуатации с гарантийным талоном	1
Упаковка	1
Лопатка для удаления льда	1



1. Дверь (крышка) ларя
2. Корзина для продуктов
3. Корпус
4. Панель управления и контроля

* модель изображенная на рисунке носит ознакомительный характер. Приобретенное изделие может отличаться от показанного на изображениях/схемах.

Требования по технике безопасности

 **ВНИМАНИЕ!** *Неправильное обращение может привести к поломке изделия, нанести материальный ущерб или причинить вред здоровью пользователя.*

Использование данного морозильного ларя не по назначению, нарушение правил установки, эксплуатации, очистки и мер безопасности, а также несоблюдение температурных условий лишает вас права на гарантийное обслуживание.

При эксплуатации прибора соблюдайте следующие меры предосторожности:

- Извлекая прибор из упаковки, убедитесь в его целостности и отсутствии повреждений. Уберите упаковочные материалы подальше от детей. После установки прибора правильно утилизируйте упаковочные материалы согласно условиям безопасности и окружающей среды.
- Прочитайте инструкцию перед началом эксплуатации прибора.
- Перед первым включением проверьте, соответствуют ли технические характеристики, указанные на изделии, параметрам электросети.
- Ларь должен подключаться к электрической сети через розетку с заземлением.
- Перед включением в электросеть необходимо проверить шнур питания ларя на предмет механических повреждений. При повреждении изоляции шнура питания его необходимо заменить.
- Вставляйте вилку шнура электропитания в розетку только после установки прибора. Убедитесь, что к вилке электропитания имеется свободный доступ.
- Не используйте адаптеры, удлинители и «тройники» для подключения прибора. Не повреждайте, не перекручивайте, не перегибайте, не наращивайте шнур электропитания. Не ставьте на него тяжелые предметы.
- Для отключения прибора от электросети не тяните за шнур электропитания, беритесь за вилку.
- Не подвергайте прибор воздействию дождя, влаги, прямых солнечных лучей и других атмосферных явлений.
- Во избежание поражения электрическим током и возгорания предотвращайте попадание воды на любую часть ларя, а также следите, чтобы шнур электропитания не касался нагреваемых элементов.
- Не оставляйте детей без присмотра при работающем ларе.
- Данный прибор не предназначен для использования лицами с ограниченными физическими или умственными возможностями (в том числе детьми до 8 лет), а также лицами, не имеющими достаточных знаний и опыта по его использованию, если не находятся под наблюдением взрослого человека, ответственного за их

безопасность. Дети не должны играть с элементами духового шкафа. Чистка прибора не может осуществляться детьми без присмотра взрослых людей.

- Не передвигайте прибор за ручку дверцы, она не рассчитана на вес ларя и может сломаться.
- Не используйте ларь в качестве столешницы или подставки для каких-либо предметов.
- Ларь необходимо отключить в случае появления замыкания в электропроводке на корпус и вызвать мастера сервисной организации.
- Необходимо отключать ларь от электросети во время обслуживания (уборка, ремонт).
- Подключение к электросети возможно только после полного высыхания влаги.
- Запрещается прикасаться одновременно к ларю и к устройствам, имеющим естественное заземление.
- Не используйте острые металлические скребки, едкие и абразивные чистящие средства, так как они могут поцарапать поверхность.
- Не используйте очиститель высокого давления или пароструйные очистители, так как проникающая влага может привести к поражению электрическим током.
- Несоблюдение мер предосторожности и безопасности может привести к порче прибора, ожогам, травмам, поражению электрическим током, короткому замыканию или пожару.
- В случае возникновения неисправностей, следует всегда обращаться в авторизованные сервисные центры, указав тип проблемы и модель вашего морозильного ларя. Неквалифицированный ремонт снимает прибор с гарантийного обслуживания.
- Для ремонта прибора могут быть использованы только оригинальные запасные детали.
- Производитель не несет ответственности за какие-либо повреждения, возникшие вследствие неправильного использования прибора или несоблюдения мер предосторожности и безопасности.



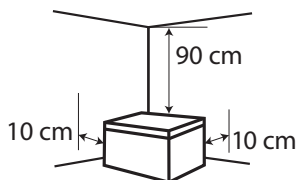
ПРЕДУПРЕЖДЕНИЕ: Во избежание перегрузки сети, не используйте другие приборы высокой мощности в той же цепи.

ЗАПРЕЩАЕТСЯ эксплуатация ларя в следующих случаях:

- в помещениях с повышенной влажностью;
- в помещениях с токопроводящими полами;
- при отсутствии заземления в электросети.

Установка и подключение

- Осторожно распакуйте ларь.
- Установите ларь на твердую и ровную поверхность.
- При необходимости подключения к электросети через удлинитель, необходимо использовать удлинитель только с заземлением.
- Вентиляционные отверстия на корпусе ларя должны быть открытыми, расстояние от вентиляционных отверстий до другого оборудования или стен помещения не менее: 90 см — сверху, 10 см — сбоку, 10 см — сзади.



- Ларь необходимо устанавливать вдали от источников тепла и попадания прямых солнечных лучей.
- Перед первым включением необходимо вымыть внутренние стенки ларя теплым раствором мыльной воды и насухо протереть мягкой тканью.
- Ларь, находившийся на холоде, перед подключением к электросети необходимо выдержать при комнатной температуре не менее 6 часов.

Порядок работы

- Долговременная и безотказная работа ларя зависит от правильной эксплуатации и ухода за ним.
- Температура в ларе устанавливается путем поворота ручки терморегулятора, расположенной в нижнем правом углу лицевой части шкафа ларя.
- Включение ларя в электросеть осуществляется штепсельной вилкой сетевого шнура.
- Повторное включение ларя в электросеть можно производить не ранее чем через 5 минут после принудительного выключения.
- В ларе установлен внутренний конденсатор, поэтому корпус ларя является теплообменником. Во время работы происходит нагревание корпуса со стороны компрессорного отсека.
- В процессе эксплуатации происходит образование инея на внутренних стенках ларя. Необходимо 2–3 раза в год производить оттаивание ларя.

Регулировка термостата

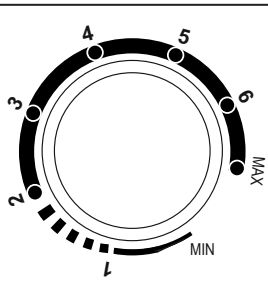
Необходимая температура в морозильном ларье устанавливается и контролируется термостатом.

Регулятор термостата имеет 8 положений:

положения **MIN-1** (+5°C ~ -5°C),

положения **2-3** (-12°C ~ -24°C),

положения **6-Max** (-24°C ~ -28°C).

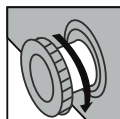
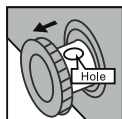


ВНИМАНИЕ! Температурные показатели, приведенные выше, могут отличаться от фактических в зависимости от места установки изделия, вида эксплуатации и других внешних факторов воздействия.

ВНИМАНИЕ! Не рекомендуется использовать морозильный ларь в режиме глубокой заморозки более 24 ч.

Размораживание ларя

- Отключить ларь от электросети.
- Вынуть все продукты из ларя.
- Открыть пробку дренажной системы, находящуюся снизу на дне ларя.
- Установить емкость для сбора талой воды. Открутить дренажную пробку.



- Оставить крышку ларя открытой.
- Промыть ларь теплым раствором мыльной воды и насухо протереть мягкой тканью.



ЗАПРЕЩАЕТСЯ!

При оттаивании использовать электронагревательные приборы.

Использовать острые предметы при удалении инея и льда.

Применять при мойке ларя хлорсодержащие средства и кислоты.

Правила замораживания и хранения продуктов

- Качество заморозки продуктов зависит от массы разовой загрузки, увеличение массы загрузки увеличивает время заморозки.
- Расстояние от загружаемых продуктов до кромки ларя должно составлять не менее 12 см.
- При замораживании продуктов в ларе, переключатель устанавливается в положение «заморозка» или «быстрая заморозка» (в зависимости от количества продуктов) .
- Для использования функции быстрой заморозки установите термостат в максимальное положение за 4-6 часов до укладки в ларь продуктов для достижения наименьшей температуры.

ВНИМАНИЕ! Не рекомендуется эксплуатировать морозильный ларь более 24 часов в режиме быстрой заморозки.

- Рекомендуется через 24 часа повернуть регулятор термостата в любое положение, ниже максимального.
- Не рекомендуется часто открывать крышку ларя, а также оставлять крышку ларя открытой на длительное время.
- Не допускается помещать в ларь горячие и теплые продукты.
- Не допускается помещать в ларь жидкие продукты в стеклянной таре, прохладительные напитки и углекислотные жидкости в бутылках, банках.

Техническое обслуживание

- В процессе эксплуатации при обнаружении неисправностей, которые потребитель не может устранить своими силами, необходимо обратиться в сервисную мастерскую по ремонту холодильной техники.
- В течении гарантийного срока неисправности устраняются авторизованным сервисным центром. В случаях вмешательства других сервисных организаций действие гарантии прекращается.
- Изготовитель не несет ответственности за испорченные продукты в случае поломки ларя. Владелец самостоятельно обеспечивает сохранность товара.

Устранение неисправностей

<p>Ларь не включается</p>	<ul style="list-style-type: none"> • Проверьте, включен ли сетевой шнур. • Проверьте надежность соединения вилки с розеткой. • Проверьте исправность автомата или пробок в электросети.
<p>Неэффективное охлаждение</p>	<ul style="list-style-type: none"> • Проверьте, находится ли термостат в соответствующем положении. • Проверьте, что ларь находится на достаточном расстоянии от нагревательных приборов и не попадает под воздействие прямых солнечных лучей. • Проверьте, нет ли пыли и грязи на компрессоре и конденсаторе. • Убедитесь, что продуктов, хранящихся в ларе, не слишком много. • Должно быть достаточное пространство между продуктами. • Убедитесь, что продукты не горячие. • Проверьте, не слишком ли часто открывается крышка, плотность закрытия крышки. • Проверьте, не слишком ли много намерзшего инея и льда на внутренних стенках ларя.
<p>Компрессор работает без отключения</p>	<ul style="list-style-type: none"> • Проверьте, не установлен ли термостат в максимальном режиме. • Убедитесь, что продуктов, хранящихся в ларе, не слишком много. • Проверьте, что атмосферная температура не слишком высокая.
<p>Сильный шум при работе</p>	<ul style="list-style-type: none"> • Убедитесь, что поверхность, на которую установлен ларь, плоская и твердая. • Убедитесь, что ларь неплотно прилегает к стенам и другому оборудованию.

Утилизация



Утилизация морозильного ларя производится в соответствии с нормами и правилами, принятыми местной администрацией.

Основные этапы утилизации:

- отсоедините от сети вилку и перережьте сетевой шнур;
- корпус, глухие двери, боковые части оборудования подлежат захоронению на полигонах бытовых и промышленных отходов по правилам и требованиям, установленным местной администрацией;
- сжигание теплоизоляции корпуса, боковых частей категорически запрещается ввиду образования при горении токсических веществ;
- компрессор, пускозащитное реле, проводка, теплообменники, алюминиевый профиль дверей, вентиляторы могут утилизироваться как лом черных и цветных металлов на предприятиях по переработке металла;
- элементы стеклянной структуры утилизируются на специализированном предприятии по утилизации стекла;
- лампы освещения утилизируются на специализированном предприятии по утилизации люминесцентных ламп.

Правильная утилизация морозильного ларя, после окончания срока службы (эксплуатации), поможет предотвратить потенциально вредное воздействие на окружающую среду и здоровье человека.

Этот морозильный прибор содержит компоненты из горючего материала и не может быть утилизирован с обычным бытовым мусором (отходами). Для получения более подробных сведений об утилизации старого оборудования обратитесь в администрацию города или службу, занимающуюся утилизацией.



В СЛУЧАЕ НЕСОБЛЮЖДЕНИЯ ПРАВИЛ ЭКСПЛУАТАЦИИ МОРОЗИЛЬНОГО ЛАРЯ ИЗГОТОВИТЕЛЬ ОСТАВЛЯЕТ ЗА СОБОЙ ПРАВО НЕ ВЫПОЛНЯТЬ ГАРАНТИЙНЫЕ ОБЯЗАТЕЛЬСТВА!

Гарантия изготовителя

Изготовитель несет гарантийные обязательства в течение 12 месяцев с даты продажи, но не более 2 лет с даты производства. Срок службы изделия — 5 лет с даты приобретения.



ГАРАНТИЙНЫЙ ТАЛОН

Дата продажи

« ____ » _____ 20__ г.

Штамп магазина

**Продавец обязан при продаже
заполнить гарантийные
талоны.**

**Дата изготовления и серийный
номер товара находятся
на упаковке и на задней стенке
товара.**

- 1. Гарантийные обязательства изготовителя действительны только для морозильного ларя марки KRAFT.** Информация об авторизованных сервисных центрах доступна на сайте <http://kraftltd.com> или по бесплатному телефону службы поддержки 8 (800) 200-79-97. В случае возникновения вопросов или проблем, связанных с продукцией KRAFT, просим Вас обращаться в письменном виде по адресу: ЗАО «ЛЕБЕДИНСКИЙ ТОРГОВЫЙ ДОМ», ул. Днепропетровская 50 В, г. Ростов-на-Дону, 344093, Россия, либо по электронной почте: service@lbtd.ru.
- 2. Изготовитель гарантирует устранение заводских дефектов или неисправностей техники, выявленных в течение периода гарантийного обслуживания.** Все претензии по внешнему виду предъявляйте продавцу при покупке товара. После покупки товара ответственность за все внешние повреждения возлагается на потребителя.
- 3. Гарантия не распространяется**
 - на царапины, трещины и аналогичные механические повреждения, возникшие в процессе эксплуатации;
 - механические повреждения, возникшие после передачи товара потребителю;
 - повреждения, вызванные несоответствием стандартам параметров питающих, телекоммуникационных, кабельных сетей и других подобных внешних факторов;
 - повреждения, вызванные несоответствием стандартных и (или) некачественных расходных материалов, принадлежностей, запасных частей, элементов питания.
- 4. Гарантийный ремонт не производится в следующих случаях:**
 - недействительности гарантийного талона;
 - наличия повреждений и неисправностей, возникших в результате неправильного обращения или использования техники с нарушением правил эксплуатации, а также возникших в результате небрежной транспортировки техники клиентом или торгующей организацией;
 - установления факта ремонта (попытки ремонта) техники посторонними лицами;
 - если дефект вызван изменением конструкции или схемы изделия, не предусмотренным Производителем;
 - если дефект вызван действием непреодолимых сил, несчастными случаями, умышленными или неосторожными действиями потребителя или третьих лиц;
 - если обнаружены повреждения, вызванные попаданием внутрь изделия посторонних предметов, веществ, жидкостей, насекомых;
 - лари, установленные неуполномоченными лицами, гарантийному ремонту не подлежат.

5. Гарантийный талон является недействительным в следующих случаях:
 - неправильное или неполное его заполнение магазином и мастером;
 - отсутствие даты продажи и штампа магазина.
6. Изготовитель не несет никакой ответственности за ущерб, причиненный людям, животным и помещениям по причине нарушения правил эксплуатации морозильного ларя марки KRAFT.
7. Гарантийное обслуживание не распространяется на регулировку, чистку и уход за изделием.
8. Для консультаций по установке морозильного ларя обязательно обратитесь в сервис-центр. Для подключения и установки вы можете воспользоваться услугами квалифицированных специалистов местной сервисной службы. В случае неправильного подключения и установки, вы лишаетесь права на бесплатный гарантийный ремонт.

Перед началом эксплуатации морозильного ларя внимательно изучите руководство по эксплуатации.

ТАЛОН УСТАНОВКИ

Морозильный ларь установлен в г. _____

ул. _____, дом № _____, кв. _____

и подключен механиком _____
(наименование организации)

Механик _____
(подпись, дата)

**Морозильный ларь укомплектован и работоспособен.
С руководством по эксплуатации, правилами пользования
и гарантийными обязательствами ознакомлен.**

Владелец _____
(подпись, дата)

**МОРОЗИЛЬНЫЕ ЛАРИ ВСЕХ МОДЕЛЕЙ ЗАПРЕЩАЕТСЯ
ИСПОЛЬЗОВАТЬ ДЛЯ ОХЛАЖДЕНИЯ ПОМЕЩЕНИЙ!**

<p style="text-align: center;">КОРЕШОК ТАЛОНА № 1 НА ГАРАНТИЙНЫЙ РЕМОНТ морозильного ларя KRAFT</p> <p>модель _____ серийный № _____</p> <p>Изъят « _____ » _____ 20 _____ г.</p> <p>Исполнитель _____ подпись _____</p> <p>Ф.И.О. _____</p> <p>Вид и содержание выполненных работ _____</p> <p>Наименование сервисной службы _____</p>	<p style="text-align: center;">ТАЛОН № 1 НА ГАРАНТИЙНЫЙ РЕМОНТ морозильного ларя KRAFT</p> <p>модель _____</p> <p>серийный № _____</p> <p>Продан _____ (наименование и адрес торгового предприятия)</p> <p>_____</p> <p>_____ тел: _____</p> <p>Дата продажи « _____ » _____ г.</p> <p>Штамп магазина _____ (личная подпись продавца)</p> <p>Наименование и адрес сервисной службы* _____ (* заполняется торговым предприятием)</p> <p>_____</p> <p>_____</p>
<p style="text-align: center;">КОРЕШОК ТАЛОНА № 2 НА ГАРАНТИЙНЫЙ РЕМОНТ морозильного ларя KRAFT</p> <p>модель _____ серийный № _____</p> <p>Изъят « _____ » _____ 20 _____ г.</p> <p>Исполнитель _____ подпись _____</p> <p>Ф.И.О. _____</p> <p>Вид и содержание выполненных работ _____</p> <p>Наименование сервисной службы _____</p>	<p style="text-align: center;">ТАЛОН № 2 НА ГАРАНТИЙНЫЙ РЕМОНТ морозильного ларя KRAFT</p> <p>модель _____</p> <p>серийный № _____</p> <p>Продан _____ (наименование и адрес торгового предприятия)</p> <p>_____</p> <p>_____ тел: _____</p> <p>Дата продажи « _____ » _____ г.</p> <p>Штамп магазина _____ (личная подпись продавца)</p> <p>Наименование и адрес сервисной службы* _____ (* заполняется торговым предприятием)</p> <p>_____</p> <p>_____</p>

<p>Морозильный ларь KRAFT модель _____ серийный № _____ Владелец, его адрес _____ _____ <div style="text-align: right; margin-right: 50px;">подпись</div> Телефон владельца _____ Причина отказа (неисправность) _____ Владелец: _____ _____ <div style="text-align: right; margin-right: 50px;">подпись</div> Механик: _____ <div style="text-align: right; margin-right: 50px;">Ф.И.О.</div> Выполнены работы: _____ _____</p> <p>Дата « ____ » _____ г. Механик: _____ Владелец: _____ <div style="display: flex; justify-content: space-between; width: 100%; font-size: small;"> подпись подпись </div> Утверждаю _____ <div style="text-align: center; font-size: x-small;">наименование сервисного предприятия и адрес</div> _____ _____ <div style="display: flex; justify-content: space-between; width: 100%; font-size: x-small;"> должность руководителя предприятия, выполнившего обслуживание МП подпись </div> </p>	
<p>Морозильный ларь KRAFT модель _____ серийный № _____ Владелец, его адрес _____ _____ <div style="text-align: right; margin-right: 50px;">подпись</div> Телефон владельца _____ Причина отказа (неисправность) _____ Владелец: _____ _____ <div style="text-align: right; margin-right: 50px;">подпись</div> Механик: _____ <div style="text-align: right; margin-right: 50px;">Ф.И.О.</div> Выполнены работы: _____ _____</p> <p>Дата « ____ » _____ г. Механик: _____ Владелец: _____ <div style="display: flex; justify-content: space-between; width: 100%; font-size: small;"> подпись подпись </div> Утверждаю _____ <div style="text-align: center; font-size: x-small;">наименование сервисного предприятия и адрес</div> _____ _____ <div style="display: flex; justify-content: space-between; width: 100%; font-size: x-small;"> должность руководителя предприятия, выполнившего обслуживание МП подпись </div> </p>	

DEAR BUYER!

*We congratulate you on having bought the device under trade name KRAFT.
We are sure that our devices will become faithful and reliable assistance in your
housekeeping.*

***Before installing and first using the appliance read
this manual carefully!***

Contents

General information	18
Technical specifications	18
Safety information	20
Installation and connection	21
Operating procedure	22
Defrosting of the chest freezer	24
Cleaning and maintenance	25
Troubleshooting	26
Environment Protection and Disposal	27

General information

- The chest freezer KRAFT is designed for freezing and long-term storage of food products.
- Read the operating instructions carefully before using the bin.
- When purchasing a chest freezer, check its performance, absence of mechanical damage and configuration.
- The chest freezer is powered by 220 V AC and a frequency of 50 Hz.

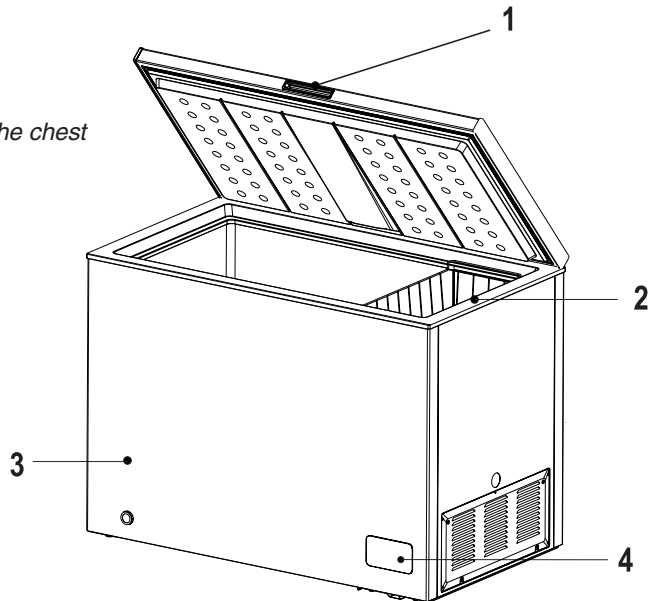
Positioning

Install this appliance at a location where the ambient temperature corresponds to the climate class indicated on the rating plate of the appliance:

Climate class	Ambient temperature
SN	+ 10°C to +32°C
N	+ 16°C to +32°C
ST	+ 16°C to +38°C
T	+ 16°C to +43°C

Technical specifications and equipment

1. The door (cover) of the chest
2. Basket
3. Case
4. Control panel



Note: The chest freezer shown in the picture is for reference only and may differ from your model.

Technical specifications

Model	BD(W)-602QX
Total volume (l)	600
Useful volume (l)	580
Energy efficiency class	A
Annual electricity consumption (kW*h / year)	536
Climate class	ST/T
Type of refrigerant / gr	R600a / 105
Environment Temperature (°C)	from +10 to +43
Power freezing (kg / day)	23
Rated power consumption (W)	115
Voltage (V)	220-240
Frequency (Hz)	50
Defrost system	manual
Temperature regulation	mechanical
Location of the capacitor	yes
Thermal insulation material	cyclopentane
Noise level (dB)	45
Doorhandle	yes
Color	white
Net weight (kg)	65
Gross weight (kg)	76
Product dimensions (WxDxH) (mm)	1650x730x835
Packing dimensions (WxDxH) (mm)	1685x780x885

Set (pcs.)	Model
	BD(W)-602QX
Chest Freezer	1
Handle	1
Basket	3
Lamp	1
Wheels	6
Manual with warranty	1
Package	1
Ice shovel	1

Safety information

In the interest of your safety and to ensure the correct use, before installing and first using the appliance, read this user manual carefully, including its hints and warnings. To avoid unnecessary mistakes and accidents, it is important to ensure that all people using the appliance are thoroughly familiar with its operation and safety features. Save these instructions and make sure that they remain with the appliance if it is moved or sold, so that everyone using it through its life will be properly informed on appliance use and safety.

For the safety of life and property keep the precautions of these user's instructions as the manufacturer is not responsible for damages caused by omission.

Children and vulnerable people safety

- This appliance can be used by children aged from 8 years and above and persons with reduced physical, sensory or mental capabilities or lack of experience and knowledge if they have been given super vision or instruction concerning use of the appliance in a safe and understand the hazards involved.
- Children should be supervised to ensure that they do not play with the appliance.
- Cleaning and user maintenance shall not be made by children unless they are aged from 8 years and above and supervised.
- Keep all packaging well away from children. There is risk of suffocation.
- If you are discarding the appliance pull the plug out of the socket, cut the connection cable (as close to the appliance as you can) and remove the door to prevent playing children to suffer electric shock or to close themselves into it.
- If this appliance featuring magnetic door seals is to replace an older appliance having a spring lock (latch) on the door or lid, be sure to make that spring lock unusable before you discard the old appliance. This will prevent it from becoming a death trap for a child.

⚠ WARNING! Keep ventilation openings, in the appliance enclosure or in the built-in structure, clear of obstruction.

Do not use mechanical devices or other means to accelerate the defrosting process, other than those recommended by the manufacturer. Do not damage the refrigerant circuit.

Do not use other electrical appliances (such as ice cream makers) inside of refrigerating appliances, unless they are approved for this purpose by the manufacture.

- Do not store explosive substances such as aerosol cans with a flammable propellant in this appliance.
- The refrigerant isobutane (R600a) is contained within the refrigerant circuit of the appliance, a natural gas with a high level of environmental compatibility, which is nevertheless flammable.
- During transportation and installation of the appliance, be certain that none of the components of the refrigerant circuit become damaged.
 - avoid open flames and sources of ignition;
 - thoroughly ventilate the room in which the appliance is situated.

- It is dangerous to alter the specifications or modify this product in any way. Any damage to the cord may cause a short circuit, fire and/or electric shock.
- This appliance is intended to be used in household and similar applications such as
 - staff kitchen areas in shops, offices and other working environments;
 - farm houses and by clients in hotels, motels and other residential type environments;
 - bed and breakfast type environments;
 - catering and similar non-retail applications.

 **WARNING! Any electrical components (plug, power cord, compressor and etc.) must be replaced by a certified service agent or qualified service personnel.**

- Power cord must not be lengthened.
- Make sure that the power plug is not squashed or damaged by the back of the appliance. A squashed or damaged power plug may overheat and cause a fire.
- Make sure that you can come to the mains plug of the appliance.
- Do not pull the mains cable.
- If the power plug socket is loose, do not insert the power plug. There is a risk of electric shock or fire.
- This appliance is heavy. Care should be taken when moving it.
- Do not remove nor touch items from the freezer compartment if you hands are damp/wet, as this could cause skin abrasions or frost/freezer burns.
- Avoid prolonged exposure of the appliance to direct sunlight.

Service

Any electrical work required to do the servicing of the appliance should be carried out by a qualified electrician or competent person. This product must be serviced by an authorized Service Center, and only genuine spare parts must be used.

Energy saving

- Don't put hot food in the appliance.
- Don't pack food close together as this prevents air circulating.
- Make sure food don't touch the back of the compartment(s).
- If electricity goes off, don't open the door(s).
- Don't open the door(s) frequently.
- Don't keep the door(s) open for too long time.
- Don't set the thermostat on exceeding cold temperatures.
- Some accessories, such as drawers, can be removed to get larger storage volume and lower energy consumption.

Installation and connection

 **Important! For electrical connection carefully follow the instructions given in specific paragraphs.**

- Unpack the appliance and check if there are damages on it. Do not connect the appliance if it is damaged. Report possible damages immediately to the place you bought it. In that case retain packing.
- It is advisable to wait at least four hours before connecting the appliance to allow the oil to flow back in the compressor.

- Adequate air circulation should be around the appliance, lacking this leads to overheating. To achieve sufficient ventilation follow the instructions relevant to installation.
- Wherever possible the spacers of the product should be against a wall to avoid touching or catching warm parts (compressor, condenser) to prevent possible burn.
- The appliance must not be located close to radiators or cookers. Make sure that the mains plug is accessible after the installation of the appliance.

Location

- The appliance should be installed well away from sources of heat such as radiators, boilers, direct sunlight etc.
- Ensure that air can circulate freely around the back of the cabinet. To ensure best performance, if the appliance is positioned below an overhanging wall unit, the minimum distance between the top of the cabinet and the wall unit must be at least 100 mm. Ideally, however, the appliance should not be positioned below overhanging wall units.
- Accurate leveling is ensured by one or more adjust-able feet at the base of the cabinet.

⚠ WARNING! It must be possible to disconnect the appliance from the mains power supply; the plug must “therefore be easily accessible after installation.

Electrical connection

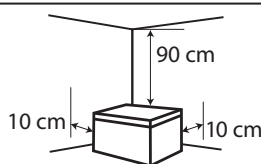
Before plugging in, ensure that the voltage and frequency shown on the rating plate correspond to your domestic power supply. The appliance must be earthed. The power supply cable plug is provided with a contact for this purpose. If the domestic power supply socket is not earthed, connect the appliance to a separate earth in compliance with current regulations, consulting a qualified electrician.

The manufacturer declines all responsibility if the above safety precautions are not observed. This appliance complies with the E.E.C. Directives.

Space Requirement

The following are recommend. Clearances around the chest freezer

- Sides10 cm
- Back10 cm
- Top90 cm



Operating procedure

⚠ WARNING

- Do not put hot on the plastic parts in the appliance.
- Frozen food must not be re-frozen once it has been thawed out.
- Store pre-packed frozen food in accordance with the frozen food manufacture s instructions.
- Appliance s manufactures storage recommendations should be strictly adhered to. Refer to relevant instructions.

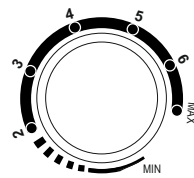
- Do not place carbonated or fizzy drinks in the freezer compartment as it creates pressure on the container, which may cause it to explode, resulting in damage to the appliance.
- Ice lollies can cause frost burns if consumed straight from the appliance.

First use

Before using the appliance for the first time, wash the interior and all internal accessories with lukewarm water and some neutral soap so as to remove the typical smell of a brand new product, then dry thoroughly.

⚠ IMPORTANT! Do not use detergents or abrasive powders, as these will damage the finish.

Temperature Setting

<p>Set the temperature, on the temperature control knob.</p> <p>Position MIN-1— refrigerating range (5°C ~ -5°C)</p> <p>Position 2-6—soft freezing range (-12°C ~ -24°C)</p> <p>Position 6-MAX—soft freezing range (-24°C ~ -28°C)</p> <p>Position Max -To fast freeze much hot food, after using the freezer for 24 hours reset the freezer to your desired setting.</p>	
---	---

The appliance may not operate at the correct temperature if it is in a particularly hot or if you open the door often.

Freezing fresh food

- The freezer compartment is suitable for freezing fresh food and storing frozen and deep-frozen food for a long time.
- Place the fresh food to be frozen in the bottom compartment.
- The maximum amount of food that can be frozen in 24 hours is specified on the rating plate.
- The freezing process lasts 24 hours: during this period do not add other food to be frozen.

Storing frozen food

When first starting-up or after a period out of use. Before putting the product in the compartment let the appliance run at least 2 hours on the higher settings.

Important! In the event of accidental defrosting, for example the power has been off for longer than the value shown in the technical characteristics chart under “rising time”, the defrosted food must be consumed quickly or cooked immediately and then re-frozen (after cooked).

Thawing

Deep-frozen or frozen food, prior to be used, can be thawed in a fridge compartment or at room temperature, depending on the time available for this operation.

Small pieces may even be cooked still frozen, directly from the freezer. In this case, cooking will take longer.

Hints for freezing

To help you make the most of the freezing process, here are some important hints:

- The maximum quantity of food which can be frozen in 24 hrs. is shown on the rating plate.
- The freezing process takes 24 hours. No further food to be frozen should be added during this period.
- Only freeze top quality, fresh and thoroughly cleaned, foodstuffs.
- Prepare food in small portions to enable it to be rapidly and completely frozen and to make it possible subsequently to thaw only the quantity required.
- Wrap up the food in aluminium foil or polythene and make sure that the packages are airtight.
- Do not allow fresh, unfrozen food to touch food which is already frozen, thus avoiding a rise in temperature of the latter.
- Lean foods store better and longer than fatty ones; salt reduces the storage life of food.
- Water ices, if consumed immediately after removal from the freezer compartment, can possibly cause the skin to be freeze burnt.
- It is advisable to show the freezing in date on each individual pack to enable you removal from the freezer compartment, can possibly cause the skin to be freeze burnt.
- It is advisable to show the freezing in date on each individual pack to enable you to keep tab of the storage time.

Hints for storage of frozen food

To obtain the best performance from this appliance, you should:

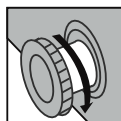
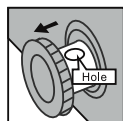
- Make sure that the commercially frozen foodstuffs were adequately stored by the retailer.
- Be sure that frozen foodstuffs are transferred from the food store to the freezer in the shortest possible time.
- Not open the door frequently or leave it open longer than absolutely necessary.
- Once defrosted, food deteriorates rapidly and cannot be refrozen.
- Do not exceed the storage period indicated by the food manufacture.

Defrosting of the chest freezer

- The freezer, however, will become progressively covered with frost. This should be removed.
- Never use sharp metal tools to scrape off frost from the evaporator as you could damage it.

However, when the ice becomes very thick on the inner liner, complete defrosting should be carried out as follows:

- Unplug the unit. Remove the drain plug from the inside of the freezer. Defrosting usually takes a few hours. To defrost faster keep the freezer door open.
- For draining, place a tray beneath the outer drain plug. Pull out the drain dial.



- Rotate the drain dial 180 degree. This will let the water flow out in the tray. When done, push the drain dial in. Replug the drain plug inside the freezer compartment.
Note: monitor the container under the drain to avoid overflow.
- Wipe the interior of the freezer and replace the electrical plug in the electrical outlet.
- Reset the temperature control to the desired setting.

Cleaning and maintenance

⚠ WARNING! Before maintenance, switch off the appliance and disconnect the mains plug from the mains socket.

- Do not clean the appliance with metal objects.
- Do not use sharp objects to remove frost from the appliance. Use a plastic scraper.
- Regularly examine the drain in the chest freezer for defrosted water. If necessary, clean the drain.

For hygienic reasons the appliance interior, including interior accessories, should be cleaned regularly.

⚠ CAUTION! The appliance may not be connected to the mains during cleaning. Danger of electrical shock!

- Before cleaning switch the appliance off and remove the plug from the mains, or switch off or turn out the circuit breaker or fuse.
- Never clean the appliance with a steam cleaner. Moisture could accumulate in electrical components, danger of electrical shock! Hot vapors can lead to the damage of plastic parts. The appliance must be dry before it is placed back into service.

⚠ IMPORTANT! Ethereal oils and organic solvents can attack plastic parts, e.g. lemon juice or the juice from orange peel, butyric acid, cleanser that contain acetic acid.

- Do not allow such substances to come into contact the appliance parts.
- Do not use any abrasive cleaners
- Remove the food from the freezer. Store them in a cool place, well covered.
- Switch the appliance off and remove the plug from the mains, or switch off or turn out the circuit breaker or fuse.
- Clean the appliance and the interior accessories with a cloth and lukewarm water. After cleaning wipe with fresh water and rub dry.
- Accumulation of dust at the condenser increases energy consumption. For this reason carefully clean the condenser at the back of the appliance once a year with a soft brush or a vacuum cleaner. (* If the condenser is at back of appliance).
- After everything is dry place appliance back into service.

Troubleshooting

⚠ CAUTION! Before troubleshooting, disconnect the power supply. Only a qualified electrician or competent person must do the troubleshooting that is not in this manual.

Important! There are some sounds during normal use (compressor, refrigerant circulation).

Problem	Possible cause	Solution
Appliance does not work.	Mains plug is not plugged in or is loose.	Insert mains plug.
	Fuse has blown or is defective.	Check fuse, replace if necessary.
	Socket is defective.	Mains malfunctions are to be corrected by an electrician.
Appliance freezes too much.	Temperature is set too cold or the appliance runs at MAX setting.	Turn the temperature regulator to a warmer setting temporarily.
The food is not frozen enough.	Temperature is not properly adjusted.	Please look in the initial Temperature Setting section.
Heavy build-up of frost on the door seal.	Door was open for an extended period.	Open the door only as long as necessary.
	A large quantity of warm food was placed in the appliance within the last 24 hours.	Turn the temperature regulation to a colder setting temporarily.
	The appliance is near a heat source.	Please look in the installation location section.
	Door seal is not air-tight.	Carefully warm the leaking sections of the door seal with a hair dryer (on a cool setting). At the same time shape the warmed door seal by hand such that it sits correctly.
Unusual noises.	The appliance is touching the wall or other objects.	Move the appliance slightly.
	A component, e.g. a pipe, on the rear of the appliance is touching another part of the appliance or the wall.	If necessary, carefully bend the component out of the way.

If the malfunction shows again, contact the Service Center.

These data are necessary to help you quickly and correctly. Write the necessary data here, refer to the rating plate.

Environment Protection and Disposal



This appliance does not contain gasses which could damage the ozone layer, in either its refrigerant circuit or insulation materials. The appliance shall not be discarded together with the urban refuse and rubbish. The insulation foam contains flammable gases: the appliance shall be disposed according to the appliance regulations to obtain from your local authorities. Avoid damaging the cooling unit, especially the heat exchanger. The materials used on this appliance marked by the symbols are recyclable.



The symbol on the product or on its packaging indicates that this product may not be treated as household waste. Instead it should be taken to the appropriate collection point for the recycling of electrical and electronic equipment. By ensuring this product is disposed of correctly, you will help prevent potential negative consequences for the environment and human health, which could otherwise be caused by inappropriate waste handling of this product. For more detailed information about recycling of this product, please contact your local council, your household waste disposal service or the shop where you purchased the product.

Packaging materials

The materials with the symbol are recyclable. Dispose the packaging in a suitable collection containers to recycle it.

Disposal of the appliance

1. Disconnect the mains plug from the mains socket.
2. Cut off the mains cable and discard it.

Изготовитель оставляет за собой право вносить изменения конструкций, технических характеристик, внешнего вида, комплектации товара, не ухудшающие его потребительских качеств, без предварительного уведомления потребителя.

The manufacturer reserves the right to change designs, specifications, appearance, configuration of the product without impairing its consumer qualities, without prior notice to the customer.

Manufacturer:

CHANGHONG MEILING CO., LTD.
Address: №2163 Lianhua Road, Economy & Technology Development Zone, Hefei, Anhui, 230601, China.

Importer:

SARMAT LLC
Address: No 50 V, Dnepropetrovskaya str., apt.2, Rostov-on-Don, PC 344093, Russia.
Tel.: +7 800 200 79 97

Изготовитель:

ЧАНГХОНГ МЭЙЛИНГ КО., ЛТД.
Адрес: №2163 Ляньхуа Род, Экономии энд Технолоджи Девелопмент Зоне, Хэфей, Аньхуэй, 230601, Китай.

Импортер:

ООО «САРМАТ»
Адрес: ул. Днепропетровская, 50 В, офис 2, г. Ростов-на-Дону, 344093, Россия.
Тел.: +7 800 200 79 97

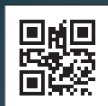
Made in China

Сделано в Китае



WWW.KRAFTLTD.COM

Телефон службы поддержки клиентов:
8 (800) 200-79-97



EAC