



ФЕН

HAIR DRYER



Модель:
KF-HD206DSI

ИНСТРУКЦИЯ ПО ЭКСПЛУАТАЦИИ • USER GUIDE

УВАЖАЕМЫЙ ПОКУПАТЕЛЬ!

Поздравляем Вас с приобретением фена KRAFT. Уверены, что он станет вашим надежным помощником. Перед началом эксплуатации фена внимательно изучите данную инструкцию, в которой содержится важная информация, касающаяся Вашей безопасности, а также рекомендации по правильному использованию прибора и уходу за ним. Если Вы столкнетесь с проблемами в процессе использования прибора, пожалуйста свяжитесь с нами.

Спасибо за покупку!

Не подвергайте устройство резким перепадам температур. Резкая смена температуры (например, внесение с мороза в теплое помещение) может вызвать конденсацию влаги внутри прибора и нарушить его работоспособность при включении. После хранения фена при низких температурах или после транспортирования в зимних условиях включать его можно не раньше, чем через 6 часов пребывания при комнатной температуре в распакованном виде.

Содержание

ТРЕБОВАНИЯ БЕЗОПАСНОСТИ.....	3
ОПИСАНИЕ ПРИБОРА.....	5
ЭКСПЛУАТАЦИЯ.....	5
ОЧИСТКА И ХРАНЕНИЕ.....	6
УСТРАНЕНИЕ НЕИСПРАВНОСТЕЙ.....	7
УТИЛИЗАЦИЯ.....	7
СПЕЦИФИКАЦИЯ / КОМПЛЕКТАЦИЯ.....	8
ГАРАНТИЙНЫЙ ТАЛОН.....	9



Внимательно изучите данную инструкцию!

ТРЕБОВАНИЯ БЕЗОПАСНОСТИ

В целях Вашей безопасности и корректного использования фена внимательно прочитайте данную инструкцию перед эксплуатацией, а также сохраните ее для повторного прочтения после транспортировки или продажи прибора. Неправильное обращение с прибором может привести к его поломке, нанести материальный ущерб или причинить вред здоровью пользователя.

- Прибор предназначен исключительно для использования в бытовых условиях
- Прибор должен быть использован только по назначению в соответствии с инструкцией.
- Извлекая прибор из упаковки, убедитесь в его целостности и отсутствии повреждений. Уберите упаковочные материалы подальше от детей. Утилизируйте упаковку правильно.
- Каждый раз перед включением прибора осмотрите его. При наличии повреждений прибора или сетевого шнура ни в коем случае не включайте прибор в розетку.
- Не следует использовать прибор после падения, если имеются видимые признаки повреждения. Перед использованием прибор должен быть проверен квалифицированным специалистом.
- Не используйте прибор, если вы не уверены в его работоспособности.
- Данный прибор не предназначен для использования людьми (включая детей), у которых есть физические, нервные или психические отклонения, или недостаток опыта и знаний, за исключением случаев, когда за такими лицами осуществляется надзор или проводится их инструктирование относительно использования данного прибора лицом, отвечающим за их безопасность. Необходимо осуществлять надзор за детьми с целью недопущения их игр с прибором.
- Не оставляйте прибор без присмотра. Храните прибор в недоступном для детей месте.
- Разбирать, ремонтировать фен или вносить какие-либо изменения в его конструкцию небезопасно. Любое повреждение электропроводки прибора может вызвать удар током, пожар или замыкание. В случае возникновения неисправностей следует сразу обратиться в авторизованный сервисный центр, указав тип проблемы и модель вашего прибора. Для ремонта могут быть использованы только оригинальные запасные детали. Неквалифицированный ремонт снимает прибор с гарантийного обслуживания.

⚠ ВНИМАНИЕ! Фен не рассчитан для использования в промышленных целях. Производитель не несет ответственности за какие-либо повреждения, возникшие вследствие неправильного использования прибора или несоблюдения мер предосторожности и безопасности.

- Выходное сопло и концентратор в процессе работы нагреваются. Будьте осторожны!
- Использование прибора в помещениях с повышенной влажностью (ванных комнатах) не допускается. Категорически запрещается использовать прибор, принимая ванну.

- Не используйте прибор, если вы находитесь в сонном состоянии.
- Не используйте прибор вблизи легко деформирующихся от высокой температуры предметов.
- Не направляйте поток горячего воздуха в глаза или другие области тела, особенно чувствительные к горячему воздуху.
- Не используйте фен для сушки искусственных волос и париков.
- Не используйте спреи и лаки для укладки волос во время работы прибора.
- Не закрывайте отверстия для входа и выхода воздуха во время работы прибора, это может привести к перегреву прибора.
- Никогда не выпускайте из рук работающий фен. Это может привести к травмам и повреждению прибора и окружающих предметов. Не допускайте попадание посторонних предметов, пыли, пуха, волос и шерсти животных внутрь прибора.
- При перегреве прибор отключается автоматически. Дайте прибору остыть в течение нескольких минут, а затем включите его снова.
- Перед тем, как убрать прибор на хранение, дайте ему полностью остыть.

ОПАСНОСТЬ ПОРАЖЕНИЯ ЭЛЕКТРИЧЕСКИМ ТОКОМ

- Фен должен быть подключен к электросети 220-240 В / 50 Гц через розетку с заземлением и силой тока не менее 10А. Неправильно выполненное заземление или отклонение параметров напряжения более чем на 10% могут повлечь нестабильную работу прибора или поражение электрическим током.
- Вставляйте вилку шнура электропитания в розетку только после установки прибора. Убедитесь, что к вилке имеется свободный доступ.
- Не следует касаться вилки кабеля электропитания влажными руками. Вытрите насухо вилку, очистите от пыли и аккуратно вставьте в розетку. Пыль, вода или слабый контакт могут стать причиной пожара или поражения электрическим током.
- При перемещении, обслуживании или ремонте фен должен быть отключён от электросети. Для отключения держитесь за вилку, не тяните и не дергайте за шнур электропитания.
- Не пользуйтесь прибором с поврежденным шнуром электропитания или розеткой. Не следует перекручивать, перегибать или наращивать шнур электропитания. Не ставьте на него тяжелые предметы. Убедитесь, что шнур не касается острых кромок и нагреваемых поверхностей.
- Не используйте фен на улице, а также в помещениях с повышенной влажностью воздуха и при температуре окружающей среды ниже 0°C. Не подвергайте его воздействию дождя, влаги, прямых солнечных лучей и других атмосферных явлений. Не устанавливайте прибор на влажной поверхности, а также в местах задымления и пылеобразования.
- Следует использовать отдельную розетку для подключения фена. Использование одной розетки для нескольких приборов может привести к возгоранию. Во избежание перегрузки сети, не используйте другие приборы высокой мощности в той же цепи.
- Убедитесь, что вилка шнура электропитания не повреждена и не деформирована. Неисправная вилка может перегреться и стать причиной возникновения

пожара. Не используйте адаптеры, удлинители и «тройники» для подключения прибора. Если Вы почувствовали запах загоревшейся проводки, отключите электропитание на распределительном щитке, выньте вилку прибора из розетки и обратитесь в сервисный центр.

- Устанавливать фен следует вдали от источников тепла и нагревательных приборов, остерегайтесь источников воспламенения.

ОПИСАНИЕ ПРИБОРА

1. Насадка-концентратор
2. Решетка воздухозаборника
3. Переключатель мощности потока воздуха
4. Складная ручка
5. Корпус



* Изображения и рисунки в данной инструкции носят ознакомительный характер. Приобретенное изделие может отличаться от показанного на изображениях/схемах.

ЭКСПЛУАТАЦИЯ

Убедитесь, что параметры прибора (см. СПЕЦИФИКАЦИЯ / КОМПЛЕКТАЦИЯ) соответствуют параметрам сети.

- Полностью размотайте сетевой шнур.
- Установите насадку-концентратор (1) на выходное сопло прибора.
- Убедитесь, что переключатель режимов находится в положении «0».
- Подключите прибор к источнику питания.
- Установите желаемую мощность потока воздуха (3):

УХОД ЗА ВОЛОСАМИ

Для достижения оптимальных результатов (перед сушкой и укладкой) волосы следует вымыть шампунем, вытереть полотенцем для удаления избыточной влаги и расчесать.

БЫСТРАЯ СУШКА

Установите переключатель (3) в положение полной мощности потока и просушите волосы. Рукой или расческой стряхивайте с волос избыточную влагу и постоянно перемещайте фен над волосами.

ВЫПРЯМЛЕНИЕ

Установите переключатель (3) в положение полной мощности потока и предварительно просушите волосы. Когда волосы почти высохнут, установите насадку-концентратор (1), с помощью переключателя (3) уменьшите мощность потока воздуха.

Распределите волосы на пряди и слои, начните выпрямление с нижних слоев. Используя круглую или плоскую щетку, расчесывайте волосы сверху вниз и одновременно направляйте на них горячий воздух, выходящий из насадки-концентратора. Таким образом, медленно распрямляйте каждую прядь волос от корней до кончиков. Когда вы распрямите пряди нижнего слоя волос, начните распрямлять пряди среднего слоя и завершите процесс распрямлением прядей верхнего слоя волос.

СОЗДАНИЕ СТИЛЬНОЙ ПРИЧЕСКИ

Установите переключатель (3) в положение низкой мощности потока воздуха и установите на фен насадку-концентратор (1) для направленного потока воздуха. Распределите волосы на пряди и создавайте нужный стиль с помощью круглой щетки для укладки волос. Во время создания прически направляйте воздушный поток непосредственно на волосы в желаемом направлении. При необходимости, направляйте струю воздуха на каждую прядь в течение 2-5 секунд для закрепления волос. Время, необходимое для укладки прядей волос, выбирается самостоятельно и зависит от типа волос.

ВНИМАНИЕ!

- Не дотрагивайтесь феном до волос и головы. Прибор во время работы нагревается.
- Не используйте средства для укладки и фиксации волос во время горячей сушки.
- Во время высушивания Вы можете укладывать волосы с помощью щетки или расчески.
- Для придания волосам дополнительного объема наклонитесь вперед и высушите волосы в висячем положении по направлению от корней до кончиков.

ОЧИСТКА И ХРАНЕНИЕ

- Перед чисткой отключите прибор от сети и дайте ему полностью остыть.
- Регулярно прочищайте воздухозаборное отверстие при помощи мягкой щетки.
- В случае попадания пыли и волос в воздухозаборное отверстие, отделите решетку воздухозаборника от корпуса и удалите оттуда загрязнение.
- Корпус прибора чистите сухой мягкой тканью без использования дополнительных очищающих средств.
- Не используйте абразивные чистящие средства и органические растворители.
- Ни в коем случае не погружайте прибор в воду.

ХРАНЕНИЕ

- Если фен не используется, обязательно вынимайте сетевую вилку из розетки;
- После использования дайте фену остыть и храните его в сухом прохладном месте, недоступном для детей;
- Никогда не наматывайте сетевой шнур вокруг фена, так как это может привести к повреждению шнура;
- Аккуратно обращайтесь с сетевым шнуром, старайтесь не дергать, перекручивать или растягивать его, особенно около вилки и в месте ввода в корпус фена. Если во время использования фена шнур перекручивается, периодически распрямляйте его;

⚠ ВНИМАНИЕ! Храните прибор в недоступном для детей месте!

УСТРАНЕНИЕ НЕИСПРАВНОСТЕЙ

Неисправность	Возможные причины	Способы устранения
При включении в электросеть фен не работает	Неисправна розетка	Проверьте напряжение в розетке, включив в нее другой прибор
	Поврежден шнур электропитания	Устраняется только специалистами сервисных центров
При работе фен отключился	Возможен перегрев фена	Выключите прибор из розетки и дайте ему полностью остыть

УТИЛИЗАЦИЯ



Данный прибор не может быть утилизирован вместе с обычными бытовыми отходами. Чтобы предотвратить возможную угрозу здоровью и окружающей среде, прибор должен быть утилизирован в рамках утвержденного процесса утилизации электрического оборудования. Процедура утилизации должна осуществляться в соответствии с местными экологическими нормами. Вы можете получить более подробную информацию об утилизации продукта от уполномоченных подразделений.

СПЕЦИФИКАЦИЯ / КОМПЛЕКТАЦИЯ

Модель	KF-HD206DSI
Мощность (Вт)	1600-2000
Напряжение (В) / Частота тока (Гц)	220-240 / 50
Тип мотора	DC-мотор
Тип управления температурно-скоростными режимами	совместное (1 кнопка)
Количество температурных / скоростных режимов	2
Функция "Холодный воздух"	—
Ионизация	да
Защита от перегрева	да
Насадка-концентратор	да
Насадка-диффузор	—
Складная ручка	да
Петля для подвешивания	нет
Съемная задняя крышка	—
Длина шнура электропитания (м)	1,8
Основной / дополнительный цвет	розовый / белый
Габаритные размеры	
Вес нетто / брутто (кг)	0,58 / 0,6
Габариты в упаковке (ШхГхВ) (мм)	155x95x210

* Производитель и импортер оставляют за собой право изменять дизайн, технические характеристики, функции, внешний вид и конфигурацию товара без предварительного уведомления потребителя.

* Вся информация, представленная в руководстве, касающаяся конфигурации, технических характеристик, функций и цветов, носит исключительно информационный характер и ни при каких обстоятельствах не является публичной офертой.

ГАРАНТИЙНЫЙ ТАЛОН

Дата продажи

« ____ » _____ 20 ____ г.

Штамп магазина

При продаже продавец обязан заполнить гарантийные талоны. Дата изготовления и серийный номер находятся на упаковке и на задней стенке товара.

Гарантийные обязательства изготовителя действительны только для фенов марки KRAFT. **Срок гарантии составляет 1 год с даты приобретения. Срок службы изделия — 3 года.**

Информация об авторизованных сервисных центрах доступна на сайте <http://kraftltd.com> или по бесплатному телефону службы поддержки +7(800)200-79-97. В случае возникновения вопросов или проблем, связанных с продукцией KRAFT, просим Вас обращаться в письменном виде по адресу: ЗАО «ЛЕБЕДИНСКИЙ ТОРГОВЫЙ ДОМ», ул. Днепропетровская, 50 В, г. Ростов-на-Дону, 344093, Россия, либо по электронной почте: service@lbtd.ru.

1. Изготовитель гарантирует бесплатное устранение заводских дефектов или технических неисправностей в течение гарантийного срока эксплуатации в случае соблюдения Покупателем правил и условий гарантийного обслуживания. Все претензии по внешнему виду предъявляйте продавцу при покупке товара. После покупки товара ответственность за все внешние повреждения возлагается на потребителя.
2. Гарантия распространяется только на изделия, используемые в некоммерческих личных, семейных или домашних целях. В противном случае гарантийный срок составляет 3 месяца с момента приобретения.
3. Продавец оставляет за собой право проведения технической экспертизы качества изделия в установленные законодательством сроки.
4. Гарантийный ремонт не производится в следующих случаях:
 - недействительность гарантийного талона;
 - наличие повреждений и неисправностей, возникших в результате неправильного использования техники с нарушением правил эксплуатации, установки или транспортировки техники пользователем или торгующей организацией;
 - наличие повреждений и неисправностей, возникших в результате действия третьих лиц или непреодолимой силы, попадания внутрь посторонних предметов и насекомых, повреждений животными;
 - установление факта отклонения от Государственных технических стандартов, питающих электрических и кабельных сетей, подачи большей мощности, чем предусмотрено изготовителем;
 - установление факта ремонта (попытки ремонта) техники самостоятельно или посторонними лицами;
 - использование изделия в промышленных или коммерческих целях.
5. Гарантийный талон является недействительным в следующих случаях:
 - неправильное или неполное заполнение талона магазином и мастером;
 - отсутствие даты продажи и штампа магазина.
6. Изготовитель не несет ответственности за ущерб, причиненный людям, животным и помещениям по причине нарушения правил техники безопасности, транспортировки и эксплуатации прибора.
7. Гарантийное обслуживание не распространяется на установку, чистку и уход за прибором.

**КОРЕШОК ТАЛОНА №1 НА ГАРАНТИЙНЫЙ РЕМОНТ
фена KRAFT**

Изыят « _____ » _____ 20____ г.
 модель _____ серийны № _____
 Исполнитель _____ подпись _____
 Ф.И.О. _____
 Вид и содержание выполненных работ _____
 Наименование сервисной службы _____

 Линия отреза

**ТАЛОН №1 на гарантийный ремонт
фена KRAFT**

модель _____ серийный № _____

Продана _____
 (наименование и адрес торгового предприятия)

 _____ тел: _____

Дата продажи « ____ » _____ г.

Штамп магазина _____
 (личная подпись продавца)

Наименование и адрес сервисной службы*

 (* заполняется торговым предприятием)

**КОРЕШОК ТАЛОНА №2 НА ГАРАНТИЙНЫЙ РЕМОНТ
фена KRAFT**

Изыят « _____ » _____ 20____ г.
 модель _____ серийны № _____
 Исполнитель _____ подпись _____
 Ф.И.О. _____
 Вид и содержание выполненных работ _____
 Наименование сервисной службы _____

 Линия отреза

**ТАЛОН №2 на гарантийный ремонт
фена KRAFT**

модель _____ серийный № _____

Продана _____
 (наименование и адрес торгового предприятия)

 _____ тел: _____

Дата продажи « ____ » _____ г.

Штамп магазина _____
 (личная подпись продавца)

Наименование и адрес сервисной службы*

 (* заполняется торговым предприятием)

<p>Фен KRAFT</p> <p>модель _____ серийный № _____</p> <p>Владелец, его адрес _____</p> <p>_____</p> <p>_____</p> <p>_____ подпись _____</p> <p>Телефон владельца _____</p> <p>Причина отказа (неисправность) _____</p> <p>Владелец: _____</p> <p>_____</p> <p>_____</p> <p>_____ подпись _____</p> <p>Механик: _____</p> <p>_____ Ф.И.О. _____</p> <p>Выполнены работы: _____</p> <p>_____</p> <p>_____</p> <p>Дата « ____ » _____ г.</p> <p>Механик: _____ Владелец: _____</p> <p>_____ подпись _____ подпись _____</p> <p>Утверждаю _____</p> <p>_____ наименование сервисного предприятия и адрес _____</p> <p>_____</p> <p>_____</p> <p>_____ должность руководителя предприятия, _____ МП _____ подпись _____</p> <p>выполнившего обслуживание _____</p>	
<p>Фен KRAFT</p> <p>модель _____ серийный № _____</p> <p>Владелец, его адрес _____</p> <p>_____</p> <p>_____</p> <p>_____ подпись _____</p> <p>Телефон владельца _____</p> <p>Причина отказа (неисправность) _____</p> <p>Владелец: _____</p> <p>_____</p> <p>_____</p> <p>_____ подпись _____</p> <p>Механик: _____</p> <p>_____ Ф.И.О. _____</p> <p>Выполнены работы: _____</p> <p>_____</p> <p>_____</p> <p>Дата « ____ » _____ г.</p> <p>Механик: _____ Владелец: _____</p> <p>_____ подпись _____ подпись _____</p> <p>Утверждаю _____</p> <p>_____ наименование сервисного предприятия и адрес _____</p> <p>_____</p> <p>_____</p> <p>_____ должность руководителя предприятия, _____ МП _____ подпись _____</p> <p>выполнившего обслуживание _____</p>	

DEAR CUSTOMER!

Congratulations on your purchase of the KRAFT hair dryer. We are sure that he will become your reliable assistant. Before using the hair dryer, carefully read these instructions, which contain important information regarding your safety, as well as recommendations for proper use of the device and care for it. If you encounter any problems while using the device, please contact us.

Thank you for your purchase!

Do not expose the device to sudden temperature changes. A sudden change in temperature (for example, entering a warm room from frost) can cause moisture condensation inside the device and disrupt its performance when turned on. After storing the hair dryer at low temperatures or after transportation in winter conditions, it can be turned on no earlier than after 6 hours of staying at room temperature in unpacked form.

CONTENTS

SAFETY INFORMATION	13
DEVICE DESCRIPTION	15
OPERATION.....	16
CLEANING AND STORAGE	16
TROUBLESHOOTING.....	17
DISPOSAL	17
SPECIFICATION / CONFIGURATION	18
WARRANTY CARD	19




Please read this manual carefully before using the hair dryer!

SAFETY INFORMATION

For your safety and correct use of the hair dryer, please read this manual carefully before using it, and also save it for re-reading after transporting or selling the device. Improper handling of the device can lead to its breakdown, cause material damage or cause harm to the health of the user.

- The device is intended exclusively for use in domestic conditions
- The device must be used only for its intended purpose in accordance with the instructions.
- When removing the device from the package, make sure that it is intact and there is no damage. Keep the packaging materials away from children. Dispose of the packaging correctly.
- Inspect the appliance every time before turning it on. If there is damage to the device or the power cord, do not plug the device into an outlet in any case.
- Do not use the device after a fall if there are visible signs of damage. The device must be checked by a qualified specialist before use.
- Do not use the device if you are not sure of its operability.
- This device is not intended for use by people (including children) who have physical, nervous or mental disabilities, or lack of experience and knowledge, except in cases when such persons are supervised or instructed about the use of this device by a person responsible for their safety. It is necessary to monitor children in order to prevent them from playing with the device.
- Do not leave the appliance unattended. Keep the device out of the reach of children.
- It is not safe to disassemble, repair a hair dryer or make any changes to its design. Any damage to the electrical wiring of the device can cause an electric shock, fire or short circuit. In case of malfunctions, you should immediately contact an authorized service center, indicating the type of problem and the model of your device. Only original spare parts can be used for repairs. Unskilled repairs remove the device from warranty service.

 ***The hair dryer is not designed for industrial use. The manufacturer is not responsible for any damage caused by improper use of the device or non-compliance with precautions and safety measures.***

- The output nozzle and the concentrator are heated during operation. Be careful!
- Use of the device in rooms with high humidity (bathrooms) is not allowed. It is strictly forbidden to use the device while taking a bath.
- Do not use the device if you are in a sleepy state.
- Do not use the device near objects that are easily deformed by high temperature.
- Do not direct the hot air flow into the eyes or other areas of the body that are particularly sensitive to hot air.
- Do not use a hair dryer to dry artificial hair and wigs.
- Do not use hair sprays and hair sprays while the device is running.
- Do not close the air inlet and outlet openings during operation of the device, this may cause the device to overheat.
- Never let go of a working hair dryer. This can lead to personal injury and damage to

the device and surrounding objects. Do not allow foreign objects, dust, fluff, hair and animal hair to get inside the device.

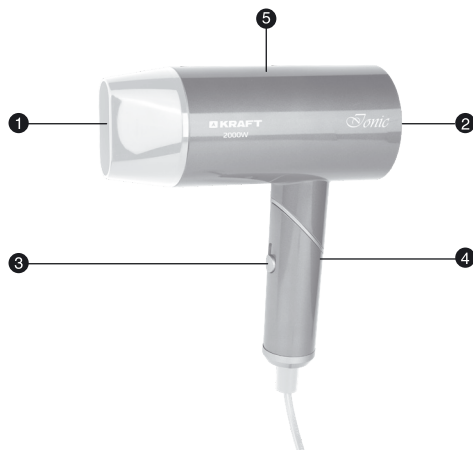
- If the device overheats, it turns off automatically. Allow the appliance to cool down for a few minutes, and then turn it on again.
- Allow the appliance to cool completely before storing it.

RISK OF ELECTRIC SHOCK

- The hair dryer must be connected to the 220-240 V / 50 Hz power supply through a grounded outlet with a current of at least 10A. Incorrect grounding or a deviation of the voltage parameters by more than 10% can lead to unstable operation of the device or electric shock.
- Insert the plug of the power cord into the socket only after installing the device. Make sure that there is free access to the plug.
- Do not touch the plug of the power supply cable with wet hands. Wipe the plug dry, clean it from dust and carefully insert it into the socket. Dust, water, or weak contact can cause a fire or electric shock.
- When moving, servicing or repairing, the hair dryer must be disconnected from the power supply. To disconnect, hold on to the plug, do not pull or pull the power cord.
- Do not use the appliance with a damaged power cord or outlet. Do not twist, bend or increase the power cord. Do not place heavy objects on it. Make sure that the cord does not touch sharp edges and heated surfaces.
- Do not use the hair dryer outdoors, as well as in rooms with high humidity and at ambient temperatures below 0°C. Do not expose it to rain, moisture, direct sunlight and other atmospheric phenomena. Do not install the device on a wet surface, as well as in places of smoke and dust formation.
- Use a separate outlet to connect the hair dryer. Using the same outlet for several appliances can lead to a fire. To avoid overloading the network, do not use other high-power devices in the same circuit.
- Make sure that the plug of the power cord is not damaged or deformed. A faulty plug can overheat and cause a fire. Do not use adapters, extension cords or “tees” to connect the device. If you smell a burning wiring, disconnect the power supply on the switchboard, remove the plug of the device from the outlet and contact the service center.
- Install the hair dryer away from heat sources and heating devices, beware of ignition sources.

DEVICE DESCRIPTION

1. Concentrator attachment
2. Air intake grille
3. Air flow power switch
4. Folding handle
5. Body



* The images and drawings in this manual are for informational purposes only. The purchased product may differ from the one shown in the images/diagrams.

OPERATION

Make sure that the device parameters (see “Technical Specifications”) correspond to the network parameters

- Fully unwind the power cord.
- Install the concentrator nozzle (1) on the outlet nozzle of the device.
- Make sure that the mode switch is in the “0” position.
- Connect the device to a power source.
- Set the desired air flow rate (3)

HAIR CARE

To achieve optimal results (before drying and styling), the hair should be washed with shampoo, wiped with a towel to remove excess moisture, and combed.

QUICK DRYING

Set the switch (3) to the full flow power position and dry your hair. Use your hand or a comb to shake off excess moisture from your hair and constantly move the hair dryer over your hair.

STRAIGHTENING

Set the switch (3) to the full flow power position and pre-dry the hair. When the hair is almost dry, install the concentrator nozzle (1), use the switch (3) to reduce the power of the air flow.

Distribute the hair into strands and layers, start straightening from the lower layers. Using a round or flat brush, comb your hair from top to bottom and at the same time direct the hot air coming out of the concentrator nozzle at them. Thus, slowly straighten each strand of hair from the roots to the tips. When you straighten the strands of the lower

layer of hair, start straightening the strands of the middle layer and finish the process by straightening the strands of the upper layer of hair.

CREATING A STYLISH HAIRSTYLE

Set the switch (3) to the low-power air flow position and install the concentrator nozzle (1) on the hair dryer for directional air flow. Distribute the hair into strands and create the desired style with a round brushes for hair styling. When creating a hairstyle, direct the air flow directly to the hair in the desired direction. If necessary, direct a jet of air to each strand for 2-5 seconds to fix the hair. The time required for styling strands of hair is selected independently and depends on the type of hair.

ATTENTION!

- Do not touch the hair dryer to the hair and head. The device heats up during operation.
- Do not use hair styling and fixing products during hot drying.
- During drying, you can style your hair with a brush or comb.
- To add extra volume to your hair, lean forward and dry your hair in a hanging position in the direction from the roots to the tips.

CLEANING AND STORAGE

- Before cleaning, disconnect the appliance from the mains and allow it to cool completely.
- Clean the air inlet regularly with a soft brush.
- If dust and hair get into the air intake opening, separate the air intake grate from the housing and remove the contamination from there.
- Clean the device body with a dry, soft cloth without using additional cleaning agents.
- Do not use abrasive cleaners and organic solvents.
- Never immerse the device in water.

STORAGE

- If the hair dryer is not used, be sure to remove the power plug from the outlet;
- After use, allow the hair dryer to cool down and store it in a cool, dry place out of the reach of children;
- Never wrap the power cord around the hair dryer, as this may damage the cord;
- Handle the power cord carefully, try not to pull, twist or stretch it, especially near the plug and at the place where the hair dryer is inserted into the body. If the cord is twisted during the use of the hair dryer, straighten it periodically;

TROUBLESHOOTING

Malfunction	Possible cause	Solution
When you turn on the power supply, the hair dryer does not work	The socket is faulty	Check the voltage in the outlet by plugging in another device
	The power cord is damaged	It is eliminated only by specialists of service centers
When working, the hair dryer turned off	The hair dryer may overheat	Unplug the appliance from the wall outlet and allow it to cool completely

DISPOSAL



This appliance cannot be disposed of together with ordinary household waste. In order to prevent a possible threat to health and the environment, the device must be disposed of as part of an approved electrical equipment disposal process. The disposal procedure must be carried out in accordance with local environmental regulations. You can get more detailed information about the disposal of the product from authorized departments.

SPECIFICATION / CONFIGURATION

Model	KF-HD206DSI
Power (W)	1600-2000
Voltage (V) / Frequency (Hz)	220-240 / 50
Motor type	DC-motor
Control type	common button
Number of temperature / speed modes	2
Cold air function	—
Ionization	yes
Overheating protection	yes
Concentrator attachment	yes
Diffuser attachment	—
Folding handle	yes
Hanging loop	—
Removable back cover	—
Cord length (m)	1,8
Main / additional color	pink / white
Dimension	
Net / gross weight (kg)	0,58 / 0,6
Packing dimension (WxDxH) (mm)	155x95x210

** The manufacturer and importer reserve the right to change the design, technical characteristics, functions, appearance, and configuration of the product without prior notice.*

** All information provided in the manual concerning the configuration, technical characteristics, functions, and colors is purely informational in nature and under no circumstances is a public offer.*

WARRANTY CARD

Date of sale

« ____ » _____ 20 ____ y.

Store stamp

When selling, the seller is obligated to fill out the warranty coupons. The date of manufacturing and serial number can be found on the packaging and on the back side of the product.

The manufacturer's warranty obligations are valid only for the KRAFT hair dryer. **The warranty period is 1 year from the date of purchase. The service life of the product conducted 3 years.**

Information about authorized service centers is available on the website <http://kraftltd.com> or by calling the support service toll-free +7(800)200-79-97. If you have any questions or problems related to KRAFT products, please contact in writing to the address: ZAO "LEBEDINSKIY TORGOVIY DOM", str. Dnepropetrovskaya, 50 V, Rostov-on-Don, 344093, Russia, or by e-mail service@lbttd.ru.

1. The manufacturer guarantees free elimination of factory defects or technical faults during the warranty period if the Buyer complies with the terms and conditions of warranty service. All claims in appearance should be presented to the seller when purchasing the product. After purchasing the product, the consumer is responsible for all external damage.
2. The warranty applies only to products used for non-commercial personal, family or household purposes. Otherwise, the warranty period is 3 months from the date of purchase.
3. The seller reserves the right to conduct a technical examination of the product quality within the time frame established by law.
4. Warranty repairs are not performed in the following cases:
 - invalidity of the warranty card;
 - the presence of damage and malfunctions resulting from improper use of equipment in violation of the rules of operation, installation or transportation of equipment by the user or a trading organization;
 - the presence of damage and malfunctions resulting from the action of third parties or force majeure, ingress of foreign objects and insects, damage caused by animals;
 - establishment of the fact of deviation from the State technical standards, supplying electrical and cable networks, supplying more power than provided by the manufacturer;
 - establishment of the fact of repair (attempt to repair) equipment independently or by unauthorized persons;
 - using of the product for industrial or commercial purposes.
5. The warranty card is invalid in the following cases:
 - incorrect or incomplete filling of the card by the store and the master;
 - absence of the sale date and the store stamp.
6. The manufacturer is not responsible for damage caused to people, animals and premises due to violation of safety regulations, transportation and operation of the device.
7. The warranty service does not cover installation, cleaning and maintenance of the device.

<p style="text-align: center;">Tear-off coupon №1 for warranty repair hair dryer KRAFT model _____ serial № _____</p> <p>Withdrawn « _____ » _____ 20____ y.</p> <p>Executant _____ signature _____ Full name _____</p> <p>Type and content of the work performed _____</p> <p>Service department's name _____ Cutting line _____</p>	<p style="text-align: center;">COUPON №1 for warranty repair hair dryer KRAFT</p> <p>model _____ serial № _____</p> <p>Sold by _____ (name and address of the commercial enterprise)</p> <p>_____</p> <p>_____ tel: _____</p> <p>Date of sale « ____ » _____ ____ y.</p> <p>Store stamp _____ (personal seller's signature)</p> <p>Service department's name and address _____</p> <p>_____ (* to be filled in by the commercial enterprise)</p> <p>_____</p> <p>_____</p>
<p style="text-align: center;">Tear-off coupon №2 for warranty repair hair dryer KRAFT model _____ serial № _____</p> <p>Withdrawn « _____ » _____ 20____ y.</p> <p>Executant _____ signature _____ Full name _____</p> <p>Type and content of the work performed _____</p> <p>Service department's name _____ Cutting line _____</p>	<p style="text-align: center;">COUPON №2 for warranty repair hair dryer KRAFT</p> <p>model _____ serial № _____</p> <p>Sold by _____ (name and address of the commercial enterprise)</p> <p>_____</p> <p>_____ tel: _____</p> <p>Date of sale « ____ » _____ ____ y.</p> <p>Store stamp _____ (personal seller's signature)</p> <p>Service department's name and address* _____</p> <p>_____ (* to be filled in by the commercial enterprise)</p> <p>_____</p> <p>_____</p>

<p>Hair dryer KRAFT model _____ serial № _____ Owner, his address _____ _____ _____ _____ signature Owner's phone _____ Reason for failure (malfunction) _____ _____ _____ _____ Owner: _____ _____ signature Mechanic: _____ _____ Full name Completed works: _____ _____ Date « _____ » _____ y. Mechanic: _____ Owner: _____ _____ signature signature Approve _____ _____ service company name and address _____ _____ _____ the position of the head of the company, Stamp signature that performed the service</p>	
<p>Hair dryer KRAFT model _____ serial № _____ Owner, his address _____ _____ _____ _____ signature Owner's phone _____ Reason for failure (malfunction) _____ _____ _____ _____ Owner: _____ _____ signature Mechanic: _____ _____ Full name Completed works: _____ _____ Date « _____ » _____ y. Mechanic: _____ Owner: _____ _____ signature signature Approve _____ _____ service company name and address _____ _____ _____ the position of the head of the company, Stamp signature that performed the service</p>	

<p>Hair dryer KRAFT model _____ serial № _____ Owner, his address _____ _____ _____ signature Owner's phone _____ Reason for failure (malfunction) _____ _____ _____ Owner: _____ signature Mechanic: _____ Full name Completed works: _____ _____ Date « ____ » _____ y. Mechanic: _____ Owner: _____ signature signature Approve _____ service company name and address _____ _____ the position of the head of the company, Stamp signature that performed the service</p>	
<p>Hair dryer KRAFT model _____ serial № _____ Owner, his address _____ _____ _____ signature Owner's phone _____ Reason for failure (malfunction) _____ _____ _____ Owner: _____ signature Mechanic: _____ Full name Completed works: _____ _____ Date « ____ » _____ y. Mechanic: _____ Owner: _____ signature signature Approve _____ service company name and address _____ _____ the position of the head of the company, Stamp signature that performed the service</p>	

Manufacturer:

CIXI EXTRA ELECTRICAL APPLIANCE CO., LTD

Address: Chaotang Industrial Zone, Zonghan street, Cixi city, Ningbo, China.

Importer:

ZAO LEBEDINSKIY TORGOVIY DOM.

Address: No. 50 V, Dnepropetrovskaya Str., Apt. 2, Rostov-on-Don, PC 344093, Russia.
Tel.: +7 (800) 200-79-97

Made in China

Изготовитель:

ЦЫСИ ЕКСТРА ЭЛЕКТРИКАЛ ЭПЛАЙЭН-СИЗ Ко., Лтд.

Адрес: Чаотан Индастриал Зон, Цзунхань стрит, Цыси сити, Нинбо, Китай.

Импортер:

ЗАО «Лебединский торговый дом»

Адрес: ул. Днепропетровская, 50 В, офис 2, г. Ростов-на-Дону, 344093, Россия.
Тел.: +7 (800) 200-79-97

Сделано в Китае



WWW.KRAFTLTD.COM



Телефон службы поддержки клиентов / Phone customer service

+7 (800) 200-79-97

EAC