



# МОРОЗИЛЬНЫЙ ЛАРЬ

## низкотемпературный

Модели: **BD(W)-100QX, BD(W)-150QX, BD(W)-230QX, BD(W)-280QX,  
BD(W)-340QX, BD(W)-430QX, BD(W)-520QX**



# РУКОВОДСТВО ПО ЭКСПЛУАТАЦИИ

## СОДЕРЖАНИЕ

1.	Общая информация о низкотемпературных ларях KRAFT .....	1
2.	Технические характеристики .....	2
2.1.	Комплектация .....	3
3.	Требования по технике безопасности .....	4
4.	Установка и подключение .....	4
4.1.	Порядок работы .....	5
4.2.	Регулировка термостата .....	5
4.3.	Размораживание ларя .....	6
5.	Правила замораживания и хранения продуктов .....	6
5.1.	Техническое обслуживание .....	7
5.2.	Устранение неисправностей .....	7
5.3.	Утилизация .....	8
6.	Гарантия изготовителя .....	8
7.	Гарантийный талон .....	9
8.	Талон установки .....	10

**УВАЖАЕМЫЙ ПОКУПАТЕЛЬ!**

**Вы приобрели низкотемпературный ларь,  
который отлично замораживает и сохраняет продукты,  
экономичен и надежен в работе,  
прост и удобен в управлении.**

**Перед началом эксплуатации ларя внимательно изучите  
инструкцию по эксплуатации!**

**1. Общая информация**

Низкотемпературный ларь KRAFT предназначен для замораживания и длительного хранения пищевых продуктов.

Перед эксплуатацией ларя внимательно ознакомьтесь с инструкцией по эксплуатации.

При покупке ларя проверьте его работоспособность, отсутствие механических повреждений, комплектность, наличие печати торгующей организации, подписи продавца на отрывных гарантийных талонах.

Низкотемпературный ларь работает от электрической сети переменного тока напряжением 220 В и частотой 50 Гц.

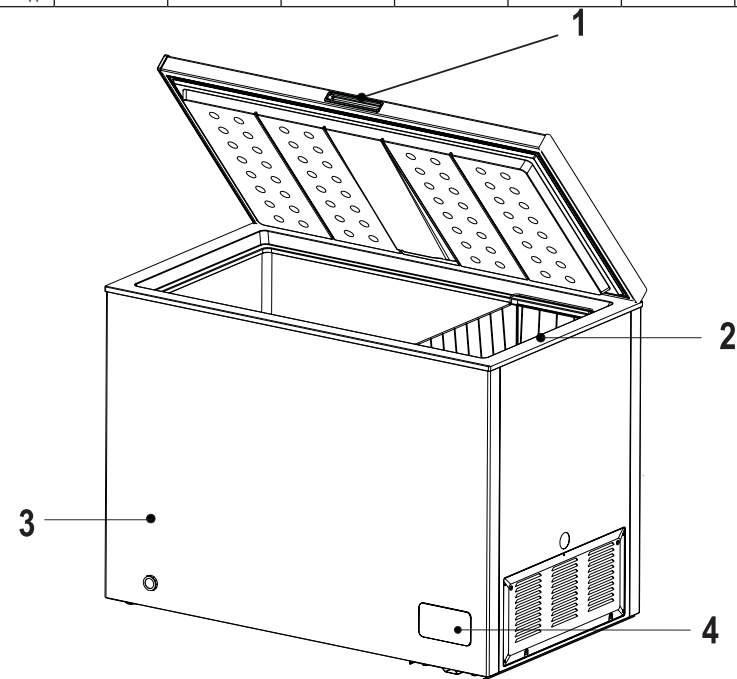
Ларь обеспечивает эффективную работу при температуре окружающей среды от +10°C до +32°C.

## 2. Технические характеристики

Модель	BD(W)-1000X	BD(W)-1500X	BD(W)-2300X	BD(W)-2800X	BD(W)-3400X	BD(W)-4300X	BD(W)-5200X
	Охлаждаемый объем (л)	100	150	230	280	340	430
Полезный объем (л)	95	144	210	260	320	410	500
Класс энергоэффективности	A	A	A+	A+	A+	A+	A+
Ежегодное потребление электроэнергии (кВт·ч/год)	266	321	219	246	268	304	340
Климатический класс	SN-ST	SN-ST	SN-T	ST-T	SN-T	SN-T	SN-T
Вид хладагента	R600a	R600a	R600a	R600a	R600a	R290a	R290a
Номинальная потребляемая мощность (Вт)	70	70	90	140	115	255	250
Напряжение/частота тока (В/Гц)	220~240/50	220~240/50	220~240/50	220~240/50	220~240/50	220~240/50	220~240/50
Температура окружающей среды, (°C)	от +10 до +38	от +10 до +38	от +10 до +43	от +10 до +43	от +10 до +43	от +10 до +43	от +10 до +43
Температура в морозильной камере, (°C)	до -24	до -24	от +5 до -24	от +5 до -24	от +5 до -24	от +5 до -24	от +5 до -24
Мощность заморозки (кг/сут)	4,5	6,5	10	13	14	18	21
Уровень шума, (дБА)	41	41	40	41	43	43	43
Регулировка температуры	механическая	механическая	механическая	механическая	механическая	механическая	механическая
Расположение конденсатора	внутреннее	внутреннее	внутреннее	внутреннее	внутреннее	внутреннее	внутреннее
Материал термомоизоляции	циклопентан	циклопентан	циклопентан	циклопентан	циклопентан	циклопентан	циклопентан
Габариты без упаковки (ШХГХВ) (мм)	565x523x850	730x523x850	945x523x850	985x600x850	1115x670x850	1255x745x825	1428x760x835
Габариты в упаковке (ШХГХВ) (мм)	605x545x870	770x545x870	985x545x870	1025x625x870	1155x700x885	1289x778x874	1449x778x885
Вес нетто/брутто (кг)	23 / 26	26 / 29	33 / 37	42 / 45	42/47	51 / 58	55,5 / 62,5

## 2.1. Комплектация

Комплекующие (шт.)	Модель						
	BD(W)-1000X	BD(W)-1500X	BD(W)-2300X	BD(W)-2800X	BD(W)-3400X	BD(W)-4300X	BD(W)-5200X
Морозильный ларь	1	1	1	1	1	1	1
Корзина	1	1	2	2	2	2	3
Ручка	интегрированная	интегрированная	накладная	накладная	накладная	накладная	накладная
Ножки	да	да	да	да	да	да	да
Руководство по эксплуатации с гарантийным талоном	1	1	1	1	1	1	1
Упаковка	1	1	1	1	1	1	1
Лопатка для удаления льда	1	1	1	1	1	1	1



1. Дверь (крышка) ларя
2. Корзина для продуктов
3. Корпус
4. Панель управления и контроля

\*модель изображенная на рисунке носит ознакомительный характер

### 3. Требования по технике безопасности



- Ларь должен подключаться к электрической сети через розетку с заземлением.
- Перед включением в электросеть необходимо проверить шнур питания ларя на предмет механических повреждений. При повреждении изоляции шнура питания его необходимо заменить.
- Ларь необходимо отключить в случае появления замыкания в электропроводке на корпус и вызвать мастера сервисной организации.
- Необходимо отключать ларь от электросети во время обслуживания (уборка, ремонт).
- Подключение к электросети возможно только после полного высыхания влаги.
- Запрещается прикасаться одновременно к ларю и к устройствам, имеющим естественное заземление.

#### ЗАПРЕЩАЕТСЯ

#### эксплуатация ларя в следующих случаях:

- в помещениях с повышенной влажностью;
- в помещениях с токопроводящими полами;
- при отсутствии заземления в электросети.

### 4. Установка и подключение

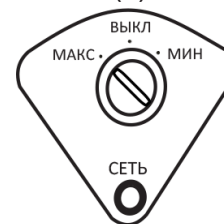
- Осторожно распакуйте ларь.
- Установите ларь на твердую и ровную поверхность.
- При необходимости подключения к электросети через удлинитель, необходимо использовать удлинитель только с заземлением.
- Вентиляционные отверстия на корпусе ларя должны быть открытыми, расстояние от вентиляционных отверстий до другого оборудования или стен помещения — минимум 0,5 метра.
- Ларь необходимо устанавливать вдали от источников тепла и попадания прямых солнечных лучей.
- Перед первым пуском необходимо вымыть внутренние стенки ларя теплым раствором мыльной воды и насухо протереть мягкой тканью.
- Ларь, находившийся на холоде, перед подключением к электросети необходимо выдержать при комнатной температуре не менее 6 часов.

### 4.1. Порядок работы

- Долговременная и безотказная работа ларя зависит от правильной эксплуатации и ухода за ним.
- Температура в ларе устанавливается путем поворота ручки терморегулятора, расположенной в нижнем правом углу лицевой части шкафа ларя.
- Включение ларя в электросеть осуществляется штепсельной вилкой сетевого шнура.
- Повторное включение ларя в электросеть можно производить не ранее чем через 5 минут после принудительного выключения.
- В ларе установлен внутренний конденсатор, поэтому корпус ларя является теплообменником. Во время работы происходит нагревание корпуса со стороны компрессорного отсека.
- В процессе эксплуатации происходит образование инея на внутренних стенках ларя. Необходимо 2–3 раза в год производить оттаивание ларя.
- Необходимо не менее одного раза в год производить чистку конденсатора от пыли.

### 4.2. Регулировка термостата

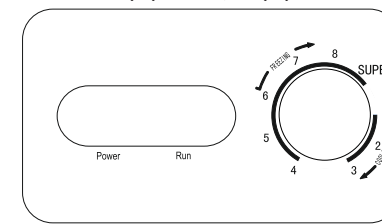
\*для моделей **BD(W)-100QX**  
**BD(W)-150QX**



Температура регулируется путем поворота термостата в соответствующее положение (от MIN к MAX).

**Зеленый индикатор** на панели управления означает, что включен и работает компрессор.

\*для моделей **BD(W)-230QX, BD(W)-280QX, BD(W)-340QX,**  
**BD(W)-430QX, BD(W)-520QX**



При подключении к электросети загорается индикатор **Power** (зеленый). Индикатор **Run** (красный) на панели управления означает, что включен и работает компрессор.

После установки термостата в положение: 1-2-3 - прибор работает в режиме холодильника; 4-5-6-7-8 - прибор работает в режиме морозильника.

Для использования функции быстрой заморозки установите термостат в положение **MAX** (для моделей **BD(W)-100QX** и **BD(W)-150QX**) или **SUPER** (для моделей **BD(W)-230QX, BD(W)-280QX, BD(W)-340QX, BD(W)-430QX, BD(W)-520QX**) за 4-6 часов до

укладки в ларь продуктов для достижения наименьшей температуры.  
**ВНИМАНИЕ!** Не рекомендуется эксплуатировать морозильный ларь более 24 часов в режиме быстрой заморозки.

### 4.3. Размораживание ларя

1. Отключить ларь от электросети.
2. Вынуть все продукты из ларя.
3. Открыть пробку дренажной системы..
4. Установить емкость для сбора талой воды.
5. Оставить крышку ларя открытой.
6. Промыть ларь теплым раствором мыльной воды и насухо протереть мягкой тканью.



**ЗАПРЕЩАЕТСЯ!**

*При оттаивании использовать электронагревательные приборы.  
 Использовать острые предметы при удалении инея и льда.  
 Применять при мойке ларя хлорсодержащие средства и кислоты.*

### 5. Правила замораживания и хранения продуктов

- Качество заморозки продуктов зависит от массы разовой загрузки, увеличение массы загрузки увеличивает время заморозки.
- Расстояние от загружаемых продуктов до верхней кромки ларя должно составлять не менее 12 см.
- При замораживании продуктов в ларе, переключатель устанавливается в максимальное положение за 5–6 часов до укладки продуктов для получения в камере наименьшей температуры.
- Примерно через 24 часа с начала заморозки переключатель из максимального положения следует установить в любое другое положение.
- Не рекомендуется часто открывать крышку ларя, а также оставлять крышку ларя открытой на длительное время.
- Не допускается помещать в ларь горячие и теплые продукты.
- Не допускается помещать в ларь жидкие продукты в стеклянной таре, прохладительные напитки и углекислотные жидкости в бутылках, банках.

### 5.1. Техническое обслуживание

В процессе эксплуатации при обнаружении неисправностей, которые потребитель не может устранить своими силами, необходимо обратиться в сервисную мастерскую по ремонту холодильной техники.

В течении гарантийного срока неисправности устраняются авторизованным сервисным центром. В случаях вмешательства других сервисных организаций действие гарантии прекращается.

Производитель не несет ответственности за испорченные продукты в случае поломки ларя. Владелец самостоятельно обеспечивает сохранность товара.

### 5.2. Устранение неисправностей

<b>Не включается</b>	<ul style="list-style-type: none"> <li>• Проверьте, включен ли сетевой шнур.</li> <li>• Проверьте надежность соединения вилки с розеткой.</li> <li>• Проверьте исправность автомата или пробок в электросети.</li> </ul>
<b>Неэффективное охлаждение</b>	<ul style="list-style-type: none"> <li>• Проверьте, находится ли термостат в соответствующем положении.</li> <li>• Проверьте, что ларь находится на достаточном расстоянии от нагревательных приборов и не попадает под воздействие прямых солнечных лучей.</li> <li>• Проверьте, нет ли пыли и грязи на компрессоре и конденсаторе.</li> <li>• Убедитесь, что продуктов, хранящихся в ларе, не слишком много.</li> <li>• Должно быть достаточное пространство между продуктами.</li> <li>• Убедитесь, что продукты не горячие.</li> <li>• Проверьте, не слишком ли часто открывается крышка, плотность закрытия крышки.</li> <li>• Проверьте, не слишком ли много намерзшего инея и льда на внутренних стенках ларя.</li> </ul>
<b>Компрессор работает без отключения.</b>	<ul style="list-style-type: none"> <li>• Проверьте, не установлен ли термостат в максимальном режиме.</li> <li>• Убедитесь, что продуктов, хранящихся в ларе, не слишком много.</li> <li>• Проверьте, что атмосферная температура не слишком высокая.</li> </ul>
<b>Сильный шум при работе</b>	<ul style="list-style-type: none"> <li>• Убедитесь, что поверхность, на которую установлен ларь, плоская и твердая.</li> <li>• Убедитесь, что ларь неплотно прилегает к стенам и другому оборудованию.</li> </ul>

### 5.3. Утилизация

Утилизация морозильного ларя производится в соответствии с нормами и правилами, принятыми местной администрацией.

#### Основные этапы утилизации:

- отсоедините от сети вилку и перережьте сетевой шнур;
- корпус, глухие двери, боковые части оборудования подлежат захоронению на полигонах бытовых и промышленных отходов по правилам и требованиям, установленным местной администрацией;
- сжигание теплоизоляции корпуса, боковых частей категорически запрещается ввиду образования при горении токсических веществ;
- компрессор, пускозащитное реле, проводка, теплообменники, алюминиевый профиль дверей, вентиляторы могут утилизироваться как лом черных и цветных металлов на предприятиях по переработке металла;
- элементы стеклянной структуры утилизируются на специализированном предприятии по утилизации стекла;
- лампы освещения утилизируются на специализированном предприятии по утилизации люминесцентных ламп.



Правильная утилизация морозильного ларя, после окончания срока службы (эксплуатации), поможет предотвратить потенциально вредное воздействие на окружающую среду и здоровье человека.

Этот морозильный прибор содержит компоненты из горючего материала и не может быть утилизирован с обычным бытовым мусором (отходами). Для получения более подробных сведений об утилизации старого оборудования обратитесь в администрацию города или службу, занимающуюся утилизацией.



**В СЛУЧАЕ НЕСОБЛЮЖДЕНИЯ НАСТОЯЩЕЙ ИНСТРУКЦИИ  
ПРОИЗВОДИТЕЛЬ ОСТАВЛЯЕТ ЗА СОБОЙ ПРАВО  
НЕ ВЫПОЛНЯТЬ ГАРАНТИЙНЫЕ ОБЯЗАТЕЛЬСТВА!**

### 6. Гарантия изготовителя

Изготовитель несет гарантийные обязательства в течение 1 года с даты продажи, но не более 3 лет с даты производства. Срок службы изделия — 5 лет с даты приобретения.

### 7. ГАРАНТИЙНЫЙ ТАЛОН

Дата продажи

« \_\_\_\_ » \_\_\_\_\_ 20\_\_ г.

Штамп магазина

**Продавец обязан при продаже  
заполнить гарантийные талоны  
на странице 11.**

**Дата изготовления товара  
находится на упаковке  
и на задней стенке товара.**

1. **Гарантийные обязательства компании «САРМАТ» действительны только для морозильного ларя марки KRAFT.** Информация об авторизованных сервисных центрах доступна на сайте <http://kraftltd.com> или по бесплатному телефону службы поддержки 8 (800) 200-79-97. В случае возникновения вопросов или проблем, связанных с продукцией KRAFT, просим Вас обращаться в письменном виде по адресу: ООО «САРМАТ», ул. Днепропетровская 50 В, офис 2, г. Ростов-на-Дону, 344093, Россия, либо по электронной почте: [service@lbtd.ru](mailto:service@lbtd.ru).
2. **Компания «САРМАТ» гарантирует устранение заводских дефектов или неисправностей техники, выявленных в течение периода гарантийного обслуживания.** Все претензии по внешнему виду предъявляйте продавцу при покупке товара. После покупки товара ответственность за все внешние повреждения возлагается на потребителя.
3. **Гарантия не распространяется** на царапины, трещины и аналогичные механические повреждения, возникшие в процессе эксплуатации.
4. **Гарантийный ремонт не производится в следующих случаях:**
  - недействительности гарантийного талона;
  - наличия повреждений и неисправностей, возникших в результате неправильного обращения или использования техники с нарушением правил эксплуатации, а также возникших в результате небрежной транспортировки техники клиентом или торгующей организацией;
  - установления факта ремонта (попытки ремонта) техники посторонними лицами;
  - лари, установленные неуполномоченными лицами, гарантийному ремонту не подлежат.
5. **Гарантийный талон является недействительным в следующих случаях:**
  - неправильное или неполное его заполнение магазином и мастером;
  - отсутствие даты продажи и штампа магазина.



6. Компания «САРМАТ» не несет никакой ответственности за ущерб, причиненный людям, животным и помещениям по причине нарушения правил эксплуатации морозильного ларя марки KRAFT.
7. Гарантийное обслуживание не распространяется на регулировку, чистку и уход за изделием.
8. Для консультаций по установке морозильного ларя обязательно обратитесь в сервис-центр. Для подключения и установки вы можете воспользоваться услугами квалифицированных специалистов местной сервисной службы. В случае неправильного подключения и установки, вы лишаетесь права на бесплатный гарантийный ремонт.

**Перед началом эксплуатации морозильного ларя внимательно изучите инструкцию по эксплуатации.**

### 8. ТАЛОН УСТАНОВКИ

Морозильный ларь установлен в г. \_\_\_\_\_

ул. \_\_\_\_\_, дом № \_\_\_\_\_, кв. \_\_\_\_\_

и подключен механиком \_\_\_\_\_  
(наименование организации)

Механик \_\_\_\_\_  
(подпись, дата)

**«Морозильный ларь укомплектован и работоспособен. С руководством по эксплуатации, правилами пользования и гарантийными обязательствами ознакомлен.»**

Владелец \_\_\_\_\_  
(подпись, дата)

**МОРОЗИЛЬНЫЕ ЛАРИ ВСЕХ МОДЕЛЕЙ ЗАПРЕЩАЕТСЯ ИСПОЛЬЗОВАТЬ ДЛЯ ОХЛАЖДЕНИЯ ПОМЕЩЕНИЙ!**

<p style="text-align: center;"><b>КОРЕШОК ТАЛОНА №1 на гарантийный ремонт морозильного ларя KRAFT модели</b></p> <p>Изъят « _____ » _____ 20____ г. Исполнитель _____ ф.и.о. _____ подпись _____ Вид и содержание выполненных работ _____ Наименование сервисной службы _____</p>	<p style="text-align: center;"><b>ТАЛОН №1 на гарантийный ремонт морозильного ларя KRAFT модели</b></p> <p>модель _____ серийный № _____</p> <p>Продан _____ (наименование и адрес торгового предприятия)</p> <p>_____ тел: _____</p> <p>Дата продажи « ____ » _____ г.</p> <p>Штамп магазина _____ (личная подпись продавца) Наименование и адрес сервисной службы* _____ (* заполняется торговым предприятием)</p> <p style="text-align: right;">Линия отреза</p>
<p style="text-align: center;"><b>КОРЕШОК ТАЛОНА №2 на гарантийный ремонт морозильного ларя KRAFT модели</b></p> <p>Изъят « _____ » _____ 20____ г. Исполнитель _____ ф.и.о. _____ подпись _____ Вид и содержание выполненных работ _____ Наименование сервисной службы _____</p>	<p style="text-align: center;"><b>ТАЛОН №2 на гарантийный ремонт морозильного ларя KRAFT модели</b></p> <p>модель _____ серийный № _____</p> <p>Продан _____ (наименование и адрес торгового предприятия)</p> <p>_____ тел: _____</p> <p>Дата продажи « ____ » _____ г.</p> <p>Штамп магазина _____ (личная подпись продавца) Наименование и адрес сервисной службы* _____ (* заполняется торговым предприятием)</p> <p style="text-align: right;">Линия отреза</p>

Морозильный ларь <b>KRAFT модели</b> _____ Владелец, его адрес _____ _____ <div style="text-align: right; font-size: small;">подпись</div> Телефон владельца _____ Причина отказа (неисправность) _____ _____ _____	
Владелец: _____ <div style="text-align: right; font-size: small;">подпись</div> Механик: _____ <div style="text-align: right; font-size: small;">Ф.И.О.</div> Выполнены работы: _____ _____	
Дата « ____ » _____ г. Механик: _____ Владелец: _____ <div style="display: flex; justify-content: space-between; font-size: small;"> <span>подпись</span> <span>подпись</span> </div> Утверждаю _____ <div style="text-align: center; font-size: small;">наименование сервисного предприятия и адрес</div> _____ _____	
<div style="font-size: small;">должность руководителя предприятия, выполнившего обслуживание</div> _____ МП _____ <div style="font-size: small;">подпись</div>	
Морозильный ларь <b>KRAFT модели</b> _____ Владелец, его адрес _____ _____ <div style="text-align: right; font-size: small;">подпись</div> Телефон владельца _____ Причина отказа (неисправность) _____ _____ _____	
Владелец: _____ <div style="text-align: right; font-size: small;">подпись</div> Механик: _____ <div style="text-align: right; font-size: small;">Ф.И.О.</div> Выполнены работы: _____ _____	
Дата « ____ » _____ г. Механик: _____ Владелец: _____ <div style="display: flex; justify-content: space-between; font-size: small;"> <span>подпись</span> <span>подпись</span> </div> Утверждаю _____ <div style="text-align: center; font-size: small;">наименование сервисного предприятия и адрес</div> _____ _____	
<div style="font-size: small;">должность руководителя предприятия, выполнившего обслуживание</div> _____ МП _____ <div style="font-size: small;">подпись</div>	

Производитель оставляет за собой право вносить изменения конструкций, технических характеристик, внешнего вида, комплектации товара, не ухудшающие его потребительских качеств, без предварительного уведомления потребителя.

**Manufacturer:**

HEFEI HUALING CO., LTD.  
 Address: No 176 Jinxiu Road, Economy and Technological Development  
 Area Hefei, Anhui, China.

**Производитель:**

ХЕФЕЙ ХУАЛИН КО., ЛТД.  
 Адрес: 176, Цзиньсиу Роуд, Экономический район Технологического  
 Развития Эриа, Хэфей, Аньхуэй, Китай.

**Importer:**

SARMAT LLC.  
 Address: No 50 V, Dnepropetrovskaya Str., Apt. 2, Rostov-on-Don,  
 PC 344093, Russia.  
 Tel.: 8 (800) 200-79-97

**Импортер:**

ООО «САРМАТ».  
 Адрес: ул. Днепропетровская, 50 В, офис 2, г. Ростов-на-Дону,  
 344093, Россия.  
 Тел.: 8 (800) 200-79-97

**Made in China**
**Произведено в Китае**





[WWW.KRAFTLTD.COM](http://WWW.KRAFTLTD.COM)

Телефон службы поддержки клиентов:  
**8 (800) 200-79-97**



**EAC**