



МОРОЗИЛЬНЫЙ ЛАРЬ

низкотемпературный

Модель: **KF-TD336CG**



РУКОВОДСТВО ПО ЭКСПЛУАТАЦИИ

УВАЖАЕМЫЙ ПОКУПАТЕЛЬ!

*Вы приобрели низкотемпературный ларь,
который отлично замораживает и сохраняет продукты,
экономичен и надежен в работе,
прост и удобен в управлении.*

***Перед началом эксплуатации ларя внимательно изучите
инструкцию по эксплуатации!***

СОДЕРЖАНИЕ

1.	Общая информация о низкотемпературных ларях KRAFT	1
2.	Описание. Технические характеристики	2
2.1.	Комплектация	3
3.	Требования по технике безопасности.....	3
4.	Установка и подключение	4
4.1.	Порядок работы	5
4.2.	Регулировка термостата	5
4.3.	Размораживание ларя.....	6
5.	Правила замораживания и хранения продуктов	7
6.	Очистка и уход.....	7
7.	Хранение	7
8.	Правила транспортировки	7
9.	Техническое обслуживание	8
10.	Устранение неисправностей	8
11.	Утилизация	8
12.	Гарантия изготовителя	10
11.	Гарантийный талон	11
14.	Талон установки.....	12

1. Общая информация.

Низкотемпературный ларь KRAFT предназначен для замораживания и длительного хранения пищевых продуктов.

Перед эксплуатацией ларя внимательно ознакомьтесь с инструкцией по эксплуатации.

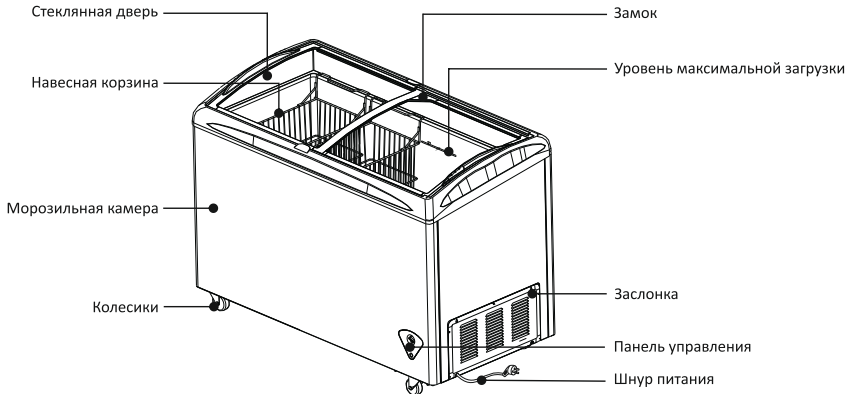
При покупке ларя проверьте его работоспособность, отсутствие механических повреждений, комплектность, наличие печати торгующей организации, подписи продавца на отрывных гарантийных талонах.

Низкотемпературный ларь работает от электрической сети переменного тока напряжением 220 В и частотой 50 Гц.

Ларь обеспечивает эффективную работу при температуре окружающей среды от +10°C до +38°C.

2. Описание. Технические характеристики.

Морозильный ларь предназначен для замораживания и длительного хранения пищевых продуктов. Данный прибор предназначен для коммерческого использования использования внутри помещений.



Данные иллюстрации предназначены для общего понимания конструкции изделия и могут отличаться от вашей модели. Наличие той или иной детали (опции, технической характеристики) обусловлено комплектацией изделия, которая может изменяться для улучшения продукта. Уточняйте всю интересующую вас информацию у продавца.

Модель	KF-TD336CG
Охлаждаемый объем (л)	254
Полезный объем (л)	254
Класс энергоэффективности	A
Ежегодное потребление электроэнергии (кВт*ч/год)	1205
Климатический класс	7
Вид хладагента	R290
Номинальная потребляемая мощность (Вт)	297
Напряжение/частота тока (В/Гц)	220~240/50
Температура окружающей среды, (°C)	от +10 до +38
Температура в морозильной камере, (°C)	от 0 до +10; от -14 до -25
Максимальная нагрузка на корзину (кг)	не более 12
Мощность заморозки (кг/сут)	15
Уровень шума, (дБА)	55
Регулировка температуры	механическая
Расположение конденсатора	внутреннее
Материал термоизоляции	циклопентан
Габариты без упаковки (ШхГхВ) (мм)	1255х630х890
Габариты в упаковке (ШхГхВ) (мм)	1312х690х885
Вес нетто/брутто (кг)	51 / 56

2.1. Комплектация.

Комплектующие (шт.)	KF-TD336CG
Морозильный ларь	1
Корзина	1
Ручка	да
Ножки-колесики	да
Руководство по эксплуатации с гарантийным талоном	1
Упаковка	1

3. Требования по технике безопасности

- При покупке прибора проверьте его работоспособность, отсутствие механических повреждений, комплектность, наличие печати торгующей организации и подписи продавца на отрывных гарантийных талонах.
- Перед эксплуатацией морозильного ларя внимательно ознакомьтесь с инструкцией по эксплуатации, чтобы обеспечить оптимальную работу прибора.
- Убедитесь, что напряжение сети соответствует рабочему напряжению, указанному на этикетке прибора.
- Ларь должен подключаться к электрической сети через розетку с заземлением.
- Перед включением в электросеть необходимо проверить шнур питания ларя на предмет механических повреждений. При повреждении изоляции шнура питания его необходимо заменить.
- Ларь необходимо отключить в случае появления замыкания в электропроводке на корпус и вызвать мастера сервисной организации.
- Необходимо отключать ларь от электросети во время обслуживания (уборка, ремонт).
- Подключение к электросети возможно только после полного высыхания влаги.
- Запрещается прикасаться одновременно к ларю и к устройствам, имеющим естественное заземление.
- Установку прибора и монтаж ручки следует по возможности осуществлять при помощи специалиста.
- Данный прибор может использоваться детьми в возрасте от 8 лет и старше, а также лицами с ограниченными физическими, сенсорными или умственными способностями или недостатком опыта и знаний, при надлежащем надзоре и инструктаже относительно безопасного использования морозильного ларя с условием понимания опасностей. Очистка и обслуживание прибора не должны производиться детьми без присмотра.

- Необходимо хранить ключи от дверей прибора в недоступном для детей месте, чтобы дети не могли быть заперты внутри. При утилизации морозильного ларя отломайте все замки или защелки в качестве меры предосторожности.

ЗАПРЕЩАЕТСЯ

эксплуатация ларя в следующих случаях:

- в помещениях с повышенной влажностью;
- в помещениях с повышенным содержанием взвешенных частиц в воздухе (пыль и т.п.);
- в помещениях с токопроводящими полами;
- при отсутствии заземления в электросети.

4. Установка и подключение.

- Осторожно распакуйте ларь. Удалите упаковочный материал и оставьте крышку морозильного ларя открытой на некоторое время.
- Установите ларь на твердую, ровную и чистую поверхность.
- При необходимости подключения к электросети через удлинитель, необходимо использовать удлинитель только с заземлением.
- Вентиляционные отверстия на корпусе ларя должны быть открытыми, расстояние от вентиляционных отверстий до другого оборудования или стен помещения составляло не менее 20 см.
- Ларь необходимо устанавливать вдали от источников тепла и попадания прямых солнечных лучей, в защищенном от воды и влаги месте.
- Перед первым пуском необходимо вымыть внутренние стенки ларя теплым раствором мыльной воды и насухо протереть мягкой тканью.
- Ларь, находившийся на холоде, перед подключением к электросети необходимо выдержать при комнатной температуре не менее 6 часов.
- Не подключайте прибор к сети сразу после транспортировки во избежание сбоя в работе системы охлаждения. Подключение морозильного ларя к сети возможно не ранее, чем через 2 часа после транспортировки.
- Включите морозильный ларь в сеть. Замораживание начнется через 10 минут после включения.
- Перед размещением продуктов в приборе позвольте ему поработать без продуктов в течении 2-х часов. По прошествии этого времени поместите в него продукты.

4.1. Порядок работы.

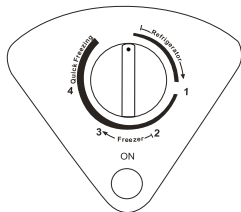
- Долговременная и безотказная работа ларя зависит от правильной эксплуатации и ухода за ним.
- Температура в ларе устанавливается путем поворота ручки терморегулятора, расположенной в нижнем правом углу лицевой части шкафа ларя.
- Включение ларя в электросеть осуществляется штепсельной вилкой сетевого шнура.
- Повторное включение ларя в электросеть можно производить не ранее чем через 5 минут после принудительного выключения, поскольку немедленное повторное включение прибора после его отключения может привести к повреждению элементов питания и компрессора.
- В ларе установлен внутренний конденсатор, поэтому корпус ларя является теплообменником. Во время работы происходит нагревание корпуса со стороны компрессорного отсека.
- В процессе эксплуатации происходит образование инея на внутренних стенках ларя. Необходимо 2–3 раза в год производить оттаивание ларя.
- Необходимо не менее одного раза в год производить чистку конденсатора от пыли.
- В случае отключения электроэнергии как можно реже открывайте и закрывайте крышку прибора, чтобы предотвратить выход холода. Допускается размещение теплого одеяла морозильного ларя для сохранения температуры.
- В случае запланированного отключения электроэнергии на продолжительное время загрузите в прибор сухой лед, сведите к минимуму открывание морозильного ларя. Избегайте размещения новых продуктов в устройстве, так как это вызовет повышение температуры.
- В случае эксплуатации в условиях повышенной влажности или недостаточной вентиляции воздуха на внешних стенках морозильного ларя может образовываться конденсат. Данное явление не является производственным дефектом. Во избежание образования конденсата рекомендуется обеспечить вентиляционные зазоры не менее 15 см, в том числе от дна морозильного ларя до пола.

4.2. Регулировка термостата.

Необходимая температура в морозильном ларе устанавливается и контролируется с помощью панели управления. панель управления отличается в зависимости от модели.

Устройство сочетает в себе функции холодильника и морозильника

Панель управления



Заданная температура регулируется ручкой термостата.

После установки термостата в положение:
 Refrigerator - прибор работает в режиме холодильника;
 Freezer (1-4) - прибор работает в режиме морозильника.

Для использования функции быстрой заморозки установите термостат в положение **QuickFreezing** за 4-6 часов до укладки в ларь продуктов для достижения наименьшей температуры. В этом режиме компрессор не остановится, пока вы не повернет ручку в другое положение.

ВНИМАНИЕ! Не рекомендуется эксплуатировать морозильный ларь более 24 часов в режиме быстрой заморозки.

Цифры 1-2-3-4 не означают конкретные температуры, чем ниже число, тем выше будет температура внутри и наоборот.

4.3. Размораживание ларя.

Если слой инея и льда во внутренней камере витрины превышает 5 мм, необходимо произвести разморозку прибора.

Для полной разморозки потребуются:

1. Отключить ларь от электросети.
2. Вынуть все продукты из ларя.
3. Открыть пробку дренажной системы, находящуюся на дне внутренней поверхности корпуса.
4. Установить емкость для сбора талой воды под сливным отверстием.
5. Оставить крышку ларя открытой.
6. Удалить слой льда, когда он начнет таять. Это сократит время размораживания.
7. После оттаивания промыть внутреннюю поверхность ларя теплым раствором мыльной воды и насухо протереть мягкой тканью.

ЗАПРЕЩАЕТСЯ!

*При оттаивании использовать электронагревательные приборы.
 Использовать острые предметы при удалении инея и льда.
 Применять при мойке ларя хлорсодержащие средства и кислоты.*

5. Правила замораживания и хранения продуктов.

- Качество заморозки продуктов зависит от массы разовой загрузки, увеличение массы загрузки увеличивает время заморозки.
- Расстояние от загружаемых продуктов до верхней кромки ларя должно составлять не менее 12 см.
- При замораживании продуктов в ларе, переключатель устанавливается в максимальное положение за 5–6 часов до укладки продуктов для получения в камере наименьшей температуры.
- Примерно через 24 часа с начала заморозки переключатель из максимального положения следует установить в любое другое положение.
- Не рекомендуется часто открывать крышку ларя, а также оставлять крышку ларя открытой на длительное время.
- Не допускается помещать в ларь горячие и теплые продукты.
- Не допускается помещать в ларь жидкие продукты в стеклянной таре, охлажденные напитки и углекислотные жидкости в бутылках, банках.

6. Очистка и уход.

- Перед очисткой морозильного ларя отключите его от электросети.
- Внешнюю и внутреннюю поверхность корпуса протрите тканью, смоченной в мыльном растворе, после протрите насухо мягкой тканью.
- Запрещено попадание большого количества воды во внутреннее отделение морозильного ларя, а также использование порошков, бензина и горячей воды для очистки, т.к. это может повредить прибор или вывести его из строя.

7. Хранение.

- Если вы не планируете использовать морозильный ларь в течение длительного периода времени, выньте из нее все продукты и отключите питание.
- Протрите насухо внутреннее отделение морозильного ларя.
- Для предотвращения появления неприятного запаха оставьте крышку слегка открытой, дожидитесь когда морозильный ларь полностью высохнет.

8. Правила транспортировки.

- Транспортировать морозильный ларь необходимо в рабочем положении. Надежно закрепляйте прибор, чтобы исключить возможные удары и перемещения его внутри транспортных средств.
- При погрузочно-разгрузочных работах не допускается наклонять морозиль-

ный ларь на угол свыше 45° во избежание повреждения компрессора или всей системы.

9. Техническое обслуживание.

В процессе эксплуатации при обнаружении неисправностей, которые потребитель не может устранить своими силами, необходимо обратиться в сервисную мастерскую по ремонту холодильной техники.

В течении гарантийного срока неисправности устраняются авторизованным сервисным центром. В случаях вмешательства других сервисных организаций действие гарантии прекращается.

Производитель не несет ответственности за испорченные продукты в случае поломки ларя. Владелец самостоятельно обеспечивает сохранность товара.

10. Устранение неисправностей.

Не включается	<ul style="list-style-type: none"> • Проверьте, включен ли сетевой шнур. • Проверьте надежность соединения вилки с розеткой. • Проверьте исправность автомата или пробок в электросети.
Неэффективное охлаждение	<ul style="list-style-type: none"> • Проверьте, находится ли термостат в соответствующем положении. • Проверьте, что ларь находится на достаточном расстоянии от нагревательных приборов и не попадает под воздействие прямых солнечных лучей. • Проверьте, нет ли пыли и грязи на компрессоре и конденсаторе. • Убедитесь, что продуктов, хранящихся в ларе, не слишком много. • Должно быть достаточное пространство между продуктами. • Убедитесь, что продукты не горячие. • Проверьте, не слишком ли часто открывается крышка, плотность закрытия крышки. • Проверьте, не слишком ли много намерзшего инея и льда на внутренних стенках ларя.
Компрессор работает без отключения.	<ul style="list-style-type: none"> • Проверьте, не установлен ли термостат в максимальном режиме. • Убедитесь, что продуктов, хранящихся в ларе, не слишком много. • Проверьте, что атмосферная температура не слишком высокая.
Сильный шум при работе	<ul style="list-style-type: none"> • Убедитесь, что поверхность, на которую установлен ларь, плоская и твердая. • Убедитесь, что ларь неплотно прилегает к стенам и другому оборудованию.

11. Утилизация

Утилизация морозильного ларя производится в соответствии с нормами и правилами, принятыми местной администрацией.

Основные этапы утилизации:

- отсоедините от сети вилку и перережьте сетевой шнур;
- корпус, глухие двери, боковые части оборудования подлежат захоронению на полигонах бытовых и промышленных отходов по правилам и требованиям, установленным местной администрацией;
- сжигание теплоизоляции корпуса, боковых частей категорически запрещается ввиду образования при горении токсических веществ;
- компрессор, пускозащитное реле, проводка, теплообменники, алюминиевый профиль дверей, вентиляторы могут утилизироваться как лом черных и цветных металлов на предприятиях по переработке металла;
- элементы стеклянной структуры утилизируются на специализированном предприятии по утилизации стекла;
- лампы освещения утилизируются на специализированном предприятии по утилизации люминесцентных ламп.



Правильная утилизация морозильного ларя, после окончания срока службы (эксплуатации), поможет предотвратить потенциально вредное воздействие на окружающую среду и здоровье человека.

Этот морозильный прибор содержит компоненты из горючего материала и не может быть утилизирован с обычным бытовым мусором (отходами). Для получения более подробных сведений об утилизации старого оборудования обратитесь в администрацию города или службу, занимающуюся утилизацией.



**В СЛУЧАЕ НЕСОБЛЮЖДЕНИЯ НАСТОЯЩЕЙ ИНСТРУКЦИИ
ПРОИЗВОДИТЕЛЬ ОСТАВЛЯЕТ ЗА СОБОЙ ПРАВО
НЕ ВЫПОЛНЯТЬ ГАРАНТИЙНЫЕ ОБЯЗАТЕЛЬСТВА!**

12. Гарантия изготовителя.

Изготовитель несет гарантийные обязательства в течение 1 года с даты продажи, но не более 3 лет с даты производства. Срок службы изделия — 5 лет с даты приобретения.



13. ГАРАНТИЙНЫЙ ТАЛОН.

Дата продажи

« ____ » _____ 20__ г.

Штамп магазина

*Продавец обязан при продаже
заполнить гарантийные талоны
на странице 11.*

*Дата изготовления товара
находится на упаковке
и на задней стенке товара.*

- 1. Гарантийные обязательства компании «САРМАТ» действительны только для морозильного ларя марки KRAFT.** Информация об авторизованных сервисных центрах доступна на сайте <http://kraftltd.com> или по бесплатному телефону службы поддержки 8 (800) 200-79-97. В случае возникновения вопросов или проблем, связанных с продукцией KRAFT, просим Вас обращаться в письменном виде по адресу: ООО «САРМАТ», ул. Днепропетровская 50 В, офис 2, г. Ростов-на-Дону, 344093, Россия, либо по электронной почте: service@lbttd.ru.
- 2. Компания «САРМАТ» гарантирует устранение заводских дефектов или неисправностей техники, выявленных в течение периода гарантийного обслуживания.** Все претензии по внешнему виду предъявляйте продавцу при покупке товара. После покупки товара ответственность за все внешние повреждения возлагается на потребителя.
- 3. Гарантия не распространяется** на царапины, трещины и аналогичные механические повреждения, возникшие в процессе эксплуатации.
- 4. Гарантийный ремонт не производится в следующих случаях:**
 - недействительности гарантийного талона;
 - наличия повреждений и неисправностей, возникших в результате неправильного обращения или использования техники с нарушением правил эксплуатации, а также возникших в результате небрежной транспортировки техники клиентом или торгующей организацией;
 - установления факта ремонта (попытки ремонта) техники посторонними лицами;
 - лари, установленные неуполномоченными лицами, гарантийному ремонту не подлежат.
- 5. Гарантийный талон является недействительным в следующих случаях:**
 - неправильное или неполное его заполнение магазином и мастером;
 - отсутствие даты продажи и штампа магазина.
- 6. Компания «САРМАТ» не несет никакой ответственности за ущерб, причиненный людям, животным и помещениям по причине нарушения правил эксплуатации морозильного ларя марки KRAFT.**

7. Гарантийное обслуживание не распространяется на регулировку, чистку и уход за изделием.
8. Для консультаций по установке морозильного ларя обязательно обратитесь в сервис-центр. Для подключения и установки вы можете воспользоваться услугами квалифицированных специалистов местной сервисной службы. В случае неправильного подключения и установки, вы лишаетесь права на бесплатный гарантийный ремонт.

Перед началом эксплуатации морозильного ларя внимательно изучите инструкцию по эксплуатации.

14. ТАЛОН УСТАНОВКИ

Морозильный ларь установлен в г. _____

ул. _____, дом № _____, кв. _____

и подключен механиком _____
(наименование организации)

Механик _____
(подпись, дата)

***«Морозильный ларь укомплектован и работоспособен.
С руководством по эксплуатации, правилами пользования
и гарантийными обязательствами ознакомлен.***

Владелец _____
(подпись, дата)

***МОРОЗИЛЬНЫЕ ЛАРИ ВСЕХ МОДЕЛЕЙ ЗАПРЕЩАЕТСЯ
ИСПОЛЬЗОВАТЬ ДЛЯ ОХЛАЖДЕНИЯ ПОМЕЩЕНИЙ!***

<p style="text-align: center;">КОРЕШОК ТАЛОНА № 1 на гарантийный ремонт морозильного ларя KRAFT модели</p> <p>Изьят « _____ » _____ 20 _____ г.</p> <p>Исполнитель _____ подпись _____ Ф.И.О.</p> <p>Вид и содержание выполненных работ _____</p> <p>Наименование сервисной службы _____</p>	<p style="text-align: center;">ТАЛОН № 1 на гарантийный ремонт морозильного ларя KRAFT модели</p> <p>модель _____</p> <p>серийный № _____</p> <p>Продан _____ (наименование и адрес торгового предприятия)</p> <p>_____ тел: _____</p> <p>Дата продажи « _____ » _____ г.</p> <p>Штамп магазина _____ (личная подпись продавца)</p> <p>Наименование и адрес сервисной службы* _____ (* заполняется торговым предприятием)</p>
<p style="text-align: center;">КОРЕШОК ТАЛОНА № 2 на гарантийный ремонт морозильного ларя KRAFT модели</p> <p>Изьят « _____ » _____ 20 _____ г.</p> <p>Исполнитель _____ подпись _____ Ф.И.О.</p> <p>Вид и содержание выполненных работ _____</p> <p>Наименование сервисной службы _____</p>	<p style="text-align: center;">ТАЛОН № 2 на гарантийный ремонт морозильного ларя KRAFT модели</p> <p>модель _____</p> <p>серийный № _____</p> <p>Продан _____ (наименование и адрес торгового предприятия)</p> <p>_____ тел: _____</p> <p>Дата продажи « _____ » _____ г.</p> <p>Штамп магазина _____ (личная подпись продавца)</p> <p>Наименование и адрес сервисной службы* _____ (* заполняется торговым предприятием)</p>

CONTENTS

1. Safety warnings	16
2. Electricity related warnings	17
3. Related warnings for use	18
4. Warnings related to placing items	18
5. Warnings for energy.....	18
6. Proper use of commercial showcase	19
7. Temperature Control	20
8. Placement	20
9. Start to use.....	20
10. Maintenance of commercial showcase	21
11. Trouble shooting.....	22
12. Specification.....	24
13. Warnings related to disposal	24

DEAR CUSTOMER:

Thank you for buying this commercial showcase. To ensure that you get the best results from your new commercial showcase, please take time to read through the simple instructions in this booklet. Please ensure that the packing material is disposed of in accordance with the current environmental requirements. When disposing of any commercial showcase equipment please contact your local waste disposal department for advice on safe disposal.

1. Safety warnings.

- This appliance is intended to be used in household and similar applications such as staff kitchen areas in shops, offices and other working environments; farm houses and by clients in hotels, motels and other residential type environments; bed and breakfast type environments; catering and similar non-retail applications.
- If the supply cord is damaged, it must be replaced by the manufacturer, its service agent or similarly qualified persons in order to avoid a hazard.
- Do not store explosive substances such as aerosol cans with a flammable propellant in this appliance.
- The appliance has to be unplugged after use and before carrying out user maintenance on the appliance.
- **WARNING** : Keep ventilation openings, in the appliance enclosure or in the built-in structure, clear of obstruction.
- **WARNING** : Do not use mechanical devices or other means to accelerate the defrosting process, other than those recommended by the manufacturer.
- **WARNING** : Do not damage the refrigerant circuit.
- **WARNING**: Do not use electrical appliances inside the food storage compartments of the appliance, unless they are of the type recommended by the manufacturer.
- **WARNING** :Please abandon the refrigerator according to local regulators for its use flammable blowing gas and refrigerant.
- **WARNING** : When positioning the appliance, ensure the supply cord is not trapped or damaged.
- **WARNING** : Do not locate multiple portable socket-outlets or portable power supplies at the rear of the appliance.
- Do not use extension cords or ungrounded (two prong) adapters.
- **DANGER**: Risk of child entrapment.Before you throw away your old refrigerator or freezer: take off the doors; leave the shelves in place so that children may not easily climb inside.
- The refrigerator must be disconnected from the source of electrical supply before attempting the installation of accessory.
- **REFRIGERANT** and cyclopentane foaming material used for the appliance are flammable. Therefore, when the appliance is scrapped, It shall be kept away from any fire source and be recovered by a special recovering company with corresponding qualification other than be disposed by combustion, so as to prevent damage to the environment or any other harm.
- FOR EN standard: This appliance can be used by children aged from 8 years and above and persons with reduce physical sensory or mental capabilities or lack of experience and knowledge If they have been given supervision or Instruction concerning use of the appliance In a safe way and understand the hazards involved. Children shall not play with the appliance. Cleaning and user

maintenance shall not be made by children without supervision.

- FOR IEC standard: This appliance is not intended for use by persons (including children) with reduced physical, sensory or mental capabilities, or lack of experience and knowledge, unless they have been given supervision or instruction concerning use of the appliance by a person responsible for their safety.)
- Children should be supervised to ensure that they do not play with the appliance.
- To avoid contamination of food, please respect the following instructions:
- Opening the door for long periods can cause a significant increase of the temperature in the compartments of the appliance.
- Clean regularly surfaces that can come in contact with food and accessible drainage systems.
- Clean water tanks if they have not been used for 48 h; flush the water system connected to a water supply if water has not been drawn for 5 days.
- Store raw meat and fish in suitable containers in the refrigerator, so that it is not in contact with or drip onto other food.
- Two-star frozen-food compartments are suitable for storing pre-frozen food, storing or making ice-cream and making ice cubes.
- One, two and three-star compartments are not suitable for the freezing of fresh food.
- If the refrigerating appliance is left empty for long periods, switch off, defrost, clean, dry, and leave the door open to prevent mould developing within the appliance.
- Please confirm whether it is applicable according to your product compartment type.

2. Electricity related warnings.

- Do not pull the power cord when pulling the power plug of the commercial showcase. Please firmly grasp the plug and pull out it from the socket directly.
- Do not damage the power cord under any condition so as to ensure safety use, do not use when the power cord is damaged or the plug is worn.
- Worn or damaged power cord shall be replaced in manufacturer-authorized maintenance stations.
- The power plug should be firmly contacted with the socket or else fires might be caused. Please ensure that the grounding electrode of the power socket is equipped with a reliable grounding line.
- Please turn off the valve of the leaking gas and then open the doors and windows in case of leakage of gas and other flammable gases.
- Do not unplug the commercial showcase and other electrical appliances considering that spark may cause a fire.

3. Related warnings for use.

- Do not arbitrarily disassemble or reconstruct the commercial showcase, nor damage the refrigerant circuit; maintenance of the appliance must be conducted by a specialist.
- Damaged power cord must be replaced by the manufacturer, its maintenance department or related professionals in order to avoid danger.
- Please be noted not put your fingers between the glass door and cabinet to prevent from squeezing the fingers when close the glass door.
- Do not allow children to enter or climb the commercial showcase to prevent that children are sealed in the commercial showcase or children are injured by broken glass.
- Do not spray or wash the commercial showcase; do not put the commercial showcase in moist places easy to be splashed with water so as not to affect the electrical insulation properties of the commercial showcase.
- Do not place any objects on the top of the commercial showcase considering that glass door may be crushed by objects, and accidental injuries might be caused.
- Please pull out the plug in case of power failure or cleaning. Do not connect the commercial showcase to power supply within five minutes to prevent damages to the compressor due to successive starts.

4. Warnings related to placing items

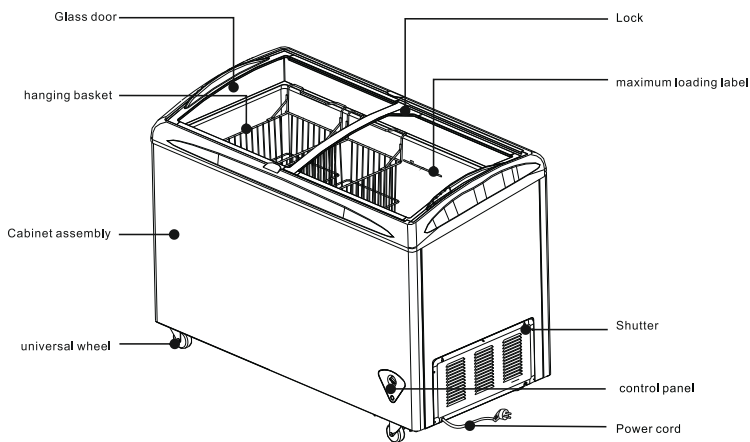
- Do not put flammable, explosive, volatile and highly corrosive Items in the commercial showcase to prevent damages to the product or fire accidents.
- Do not place flammable items near the commercial showcase to avoid fires.
- This product is commercial showcase and shall be only suitable for the storage of commercial foods and drinks. According to national standards, commercial showcase shall not be used for other purposes, such as storage of blood, drugs or biological products.
- In storage of foods and drinks, keep some spacing between them for sake of cold air circulation. Seal the foods and drinks before placing them in the showcase to prevent water dissipation and risk of odor.
- Adopt suitable packaging material for foods and drinks, the material shall be toxic free, smell free, air tight and water proof. The foods and drinks shall be cleaned and wiped dry before being placed in the refrigerated cabinet for storage. In storage of foods and drinks, make sure to follow the storage period indicated by the producer (indicate storage date on the package to prevent past-due).

5. Warnings for energy.

- The commercial showcase shall be placed in room dry and ventilated. The commercial showcase can not be put under direct sunlight or next to heat source (such as radiator, stove, etc.), and a suitable insulation board shall be applied if necessary.
- Try to shorten opening time of commercial showcase's door.
- Put beverages into commercial showcase after it has cooled down.

6. Proper use of commercial showcase.

The maximum loading of single steel wire basket: 12 kg.



(The picture above is only for reference. The actual configuration will depend on the physical product or statement by the distributor)

- The low temperature of show case may keep food fresh for a long time and it is mainly used to store frozen foods and making ice.
- The show case is suitable for storage of meat, fish, shrimp, pastries class and other foods not to be consumed in short term.
- Chunks of meat are preferably to be divided into small pieces for easy access.
- Please be noted food shall be consumed within the shelf time.

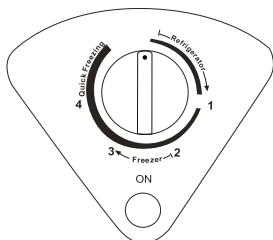
Product features:

- Reliable properties: the show case adopts branded efficient compressor which has excellent performance and high reliability;
- Unique design of case structure, attractive appearance and reliable durability;

- Luxurious heat-reflective tempered glass low-E door;
- Large-size arc design provides better vision.
- Built-in hanging basket for placing articles, convenient to access;
- Environmentally friendly refrigerant and cyclopentane environmentally friendly blowing agents are used to promote environmental protection;

7. Temperature Control.

The appliance has conversion function of freezer- refrigerator.



- When set the temperature setting knob in “Refrigerator” position, the appliance will run as a refrigerator.
- When set the temperature setting knob in “Freezer” position(in the range of point 1 to point 4), the appliance will run as a freezer.
- When set the temperature setting knob in “Quick Freezing” position, the appliance will enter into quick freeze mode.

(The picture above is only for reference. The actual configuration will depend on the physical product or statement by the distributor)

8. Placement.

- Before using the commercial showcase, remove all packaging materials including bottom cushions and foam pads and tapes inside the commercial showcase, tear off the protective film on the door and the commercial showcase body.
- Keep away from heat and avoid direct sunlight. Do not place the commercial showcase in moist or watery places to prevent rust or reduction of insulating effect.
- The commercial showcase should be placed in a well-ventilated indoor place; the ground shall be flat, and sturdy.
- The top space of the commercial showcase shall be greater than 70cm, and the distances from both sides and backside shall be more than 20cm to facilitate heat dissipation.

9. Start to use.

- The commercial showcase shall stay for 2 hours before connecting power when it is firstly started.
- The commercial showcase shall run 2 to 3 hours before loading fresh or frozen foods; the commercial showcase shall run for more than 4 hours in summer in advance considering that the ambient temperature is high.

Energy saving tips:

- The appliance should be located in the coolest area of the room, away from heat producing appliances or heating ducts, and out of the direct sunlight.
- Let hot foods cool to room temperature before placing in the appliance. Overloading the appliance forces the compressor to run longer. Foods that freeze too slowly may lose quality, or spoil.
- Be sure to wrap foods properly, and wipe containers dry before placing them in the appliance. This cuts down on frost build-up inside the appliance.
- Appliance storage bin should not be lined with aluminum foil, wax paper, or paper toweling. Liners interfere with cold air circulation, making the appliance less efficient.
- Organize and label food to reduce door openings and extended searches. Remove as many items as needed at one time, and close the door as soon as possible.

10. Maintenance of commercial showcase.

Cleaning:

- Dusts behind the commercial showcase and on the ground shall be timely cleaned to improve the cooling effect and energy saving.
- Check the door gasket regularly to make sure there are no debris. Clean the door gasket with a soft cloth dampened with soapy water or diluted detergent.
- The interior of the commercial showcase should be cleaned regularly to avoid odor.
- Please turn off the power before cleaning interior, remove all foods, drinks, shelves, drawers, etc.
- Use a soft cloth or sponge to clean the inside of the commercial showcase, with two tablespoons of baking soda and a quart of warm water. Then rinse with water and wipe clean. After cleaning, open the door and let it dry naturally before turning on the power.
- For areas that are difficult to clean in the commercial showcase (such as narrow sandwiches, gaps or corners), it is recommended to wipe them regularly with a soft rag, soft brush, etc. and when necessary, combined with some auxiliary tools (such as thin sticks) to ensure no contaminants or bacterial accumulation in these areas.
- Do not use soap, detergent, scrub powder, spray cleaner, etc., as these may cause odors in the interior of the commercial showcase or contaminated food.
- Clean the bottle frame, shelves and drawers with a soft cloth dampened with soapy water or diluted detergent. Dry with a soft cloth or dry naturally.
- Wipe the outer surface of the commercial showcase with a soft cloth dampened with soapy water, detergent, etc., and then wipe dry.
- Do not use hard brushes, clean steel balls, wire brushes, abrasives (such as toothpastes), organic solvents (such as alcohol, acetone, banana oil, etc.), boiling water, acid or alkaline items, which may damage the commercial showcase surface.

and interior. Boiling water and organic solvents such as benzene may deform or damage plastic parts.

- Do not rinse directly with water or other liquids during cleaning to avoid short circuits or affect electrical insulation after immersion.

(Please unplug the commercial showcase for defrost and cleaning.)

Defrost:

- Show case shall be manually defrosted.
- Unplug the show case and open the show case door, remove foods before defrosting; Open the outflow holes and drainage holes (and place water container at the outflow holes); indoor frost will naturally melt, wipe the defrost water with a dry, soft cloth. When the frost softens, an ice scraper might be used to the accelerate de-icing process.
- Please remove the food and put in a cool place when defrosting before removing accessories.

(Other mechanical devices or other means shall not be used to accelerate except ommended by the manufacturer. Do not damage the refrigerant circuit.)

Stop using:

- Power failure:Foods can be preserved for a couple of hours even in summer in case of power failure; it is recommended to reduce the frequency of opening door and do not put fresh foods into the commercial showcase.
- Long-time nonuse:Please unplug the commercial showcase if it is left unused for a long time for cleaning.
- Keep the door open to avoid the bad odor.
- Moving: When it needs to move the showcase,do not turn upside or vibrate the commercial showcase, the carrying angle can not be greater than 45°.

(Continuos operation is recommended when the commercial showcase is do not stop the commercial showcase under normal (circumstances so as not to affect the commercial showcase's service life.)

Maintenance frequency:

- Suggest a cleaning service once a month.

11. Trouble shooting.

The following simple Issues can be handled by the user. Please call the after-sale service department If the issues are not settled.

Inoperation	Whether the commercial showcase is plugged and connected to power; Low voltage; Whether temperature control knob is in the work area; Failure power or tripping circuit.
Odor	Odorous foods should closely wrapped; Whether foods are rotten; Whether the interior shall be cleaned.
Long-term operation of compressor	It is normal that commercial showcase operates for longer time in summer when the ambient temperature is higher; Do not put too much food in the commercial showcase at one time; Do not put foods until they are cooled; Frequent opening of commercial showcase door; Thick frost layer (defrost is needed).
Illuminating light does not shine	Whether the commercial showcase is connected to power, Whether the light is damaged.
The commercial showcase door can not be properly closed	The commercial showcase door is stuck by food packages; Too much food; Unbalanced commercial showcase.
Loud noises	Whether the floor is flat, whether the placement of commercial showcase is stable; Whether the commercial showcase parts are properly placed.
Commercial showcase enclosure heat Condensation	The commercial showcase enclosure may emit heat during operation specially in summer, this is caused by the radiation of the condenser, and it is a normal phenomenon. Condensation: condensation phenomenon will be detected on the exterior surface of the commercial showcase when the ambient humidity is high, this is a normal phenomenon, and the condensation can be wiped away with a dry towel.
Airflow sound Buzz Clatter	Refrigerant circulating in the refrigerant lines will produce eruption of sound and grunts which is normal does not affect the cooling effect. Buzz will be generated by running compressor specially when starting up or shutting down. The solenoid valve or electric switch valve will clatter which is a normal phenomenon and does not affect the operation.

12. Specification

Model	KF-TD336CG
Climate Class	7
Protection Against Electric Shock	I
Rated Voltage/Frequency	220V/50Hz
Input Power (W)	297W
Rated Current (A)	2.0A
Foaming Agent	Cyclopentane
Energy Consumption (kW·h/year)	1205kW·h/yr
Energy Efficiency Class	A
Total Gross Volume (L)	254
Freezer Storage Volume (L)	254
Refrigerant,Amount	R290, 65g
Net Weight (kg)	51kg
Gross Weight (kg)	56kg
Noise (dB(A))	55dB(A)
Product Dimensions (mm) (WxDxH)	1255*630*890
Packing Dimensions (mm) (WxDxH)	1312*690*885

13. Warnings related to disposal.

The commercial showcase's refrigerant and cyclopentane foam materials are combustible materials and discarded commercial showcases should be isolated from fire sources and can not be burned. Please transfer the commercial showcase to qualified professional recycling companies for processing to avoid damages to the environment or other hazards.

Please remove the door of the commercial showcase and shelves which shall be properly placed, to avoid accidents of children entering and playing in the commercial showcase.

Correct Disposal of this product:

This marking indicates that this product should not be disposed with other household wastes throughout the EU. To prevent possible harm to the environment or human health from uncontrolled waste disposal, recycle it responsibly to promote the sustainable reuse of material resources. To return your used device, please use the return and collection systems or contact the retailer where the product was purchased.

They can take this product for environmental safe recycling.

Производитель оставляет за собой право вносить изменения конструкций, технических характеристик, внешнего вида, комплектации товара, не ухудшающие его потребительских качеств, без предварительного уведомления потребителя.

Manufacturer:

HEFEI HUALING CO., LTD.

Address: No 176 Jinxiu Road, Economy and Technological Zone,
Hefei, China.

Производитель:

ХЕФЕЙ ХУАЛИН КО., ЛТД.

Адрес: 176, Цзиньсиу Роуд, Экономическая зона Технологического
Хефей, Китай.

Importer:

SARMAT LLC.

Address: No 50 V, Dnepropetrovskaya Str., Apt. 2, Rostov-on-Don,
PS 344093, Russia.

Tel.: 8 (800) 200-79-97

Импортер:

ООО «САРМАТ».

Адрес: ул. Днепропетровская, 50 В, офис 2, г. Ростов-на-Дону,
344093, Россия.

Тел.: 8 (800) 200-79-97

Made in China

Произведено в Китае



WWW.KRAFTLTD.COM

Телефон службы поддержки клиентов:
8 (800) 200-79-97



EAC